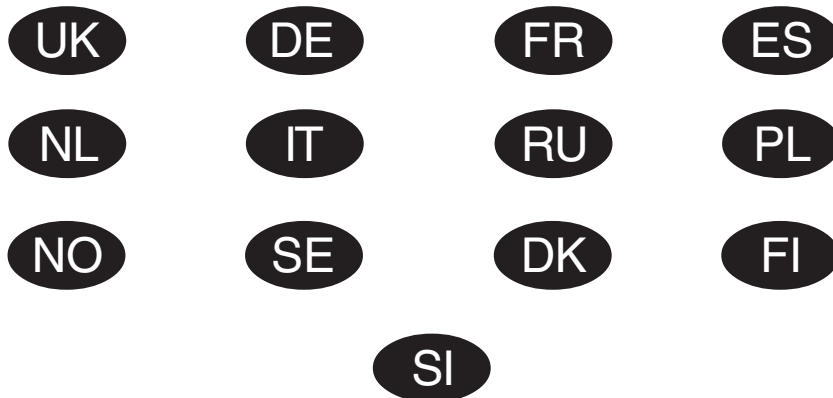
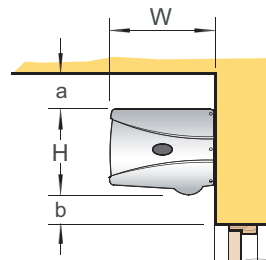
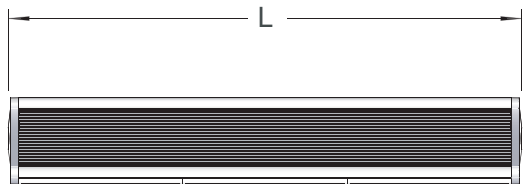


## CAB & DAB

CAB10A, CAB10E, CAB10W, CAB15A, CAB15E & CAB15W  
DAB10A, DAB10E, DAB10W, DAB15A, DAB15E & DAB15W

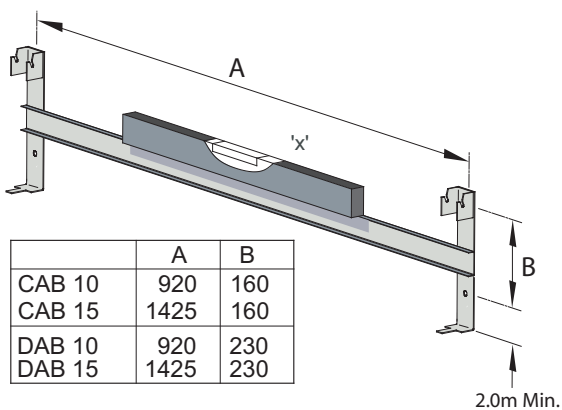


1



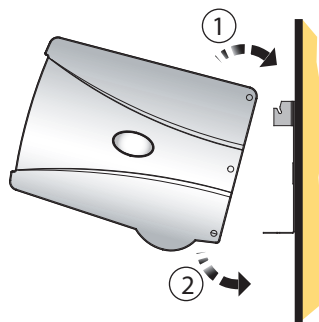
|              | L    | W   | H   |
|--------------|------|-----|-----|
| CAB 10 E/W/A | 1065 | 320 | 262 |
| CAB 15 E/W/A | 1569 | 320 | 262 |
| DAB 10 E/W/A | 1057 | 391 | 361 |
| DAB 15 E/W/A | 1557 | 391 | 361 |

2

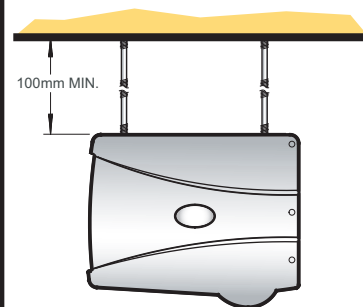


|        | A    | B   |
|--------|------|-----|
| CAB 10 | 920  | 160 |
| CAB 15 | 1425 | 160 |
| DAB 10 | 920  | 230 |
| DAB 15 | 1425 | 230 |

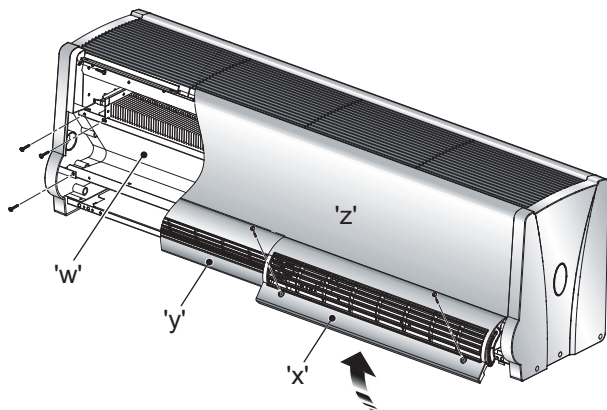
3a



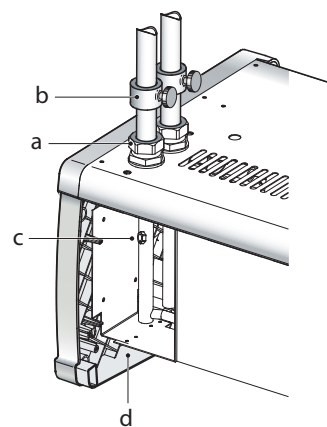
3b



4

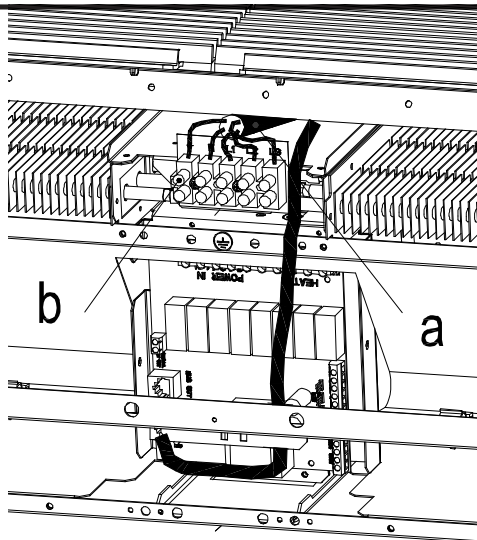


5



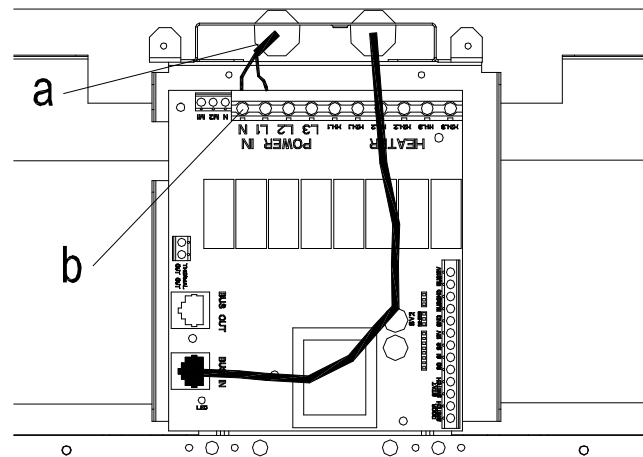
6A

CAB E & DAB E



6B

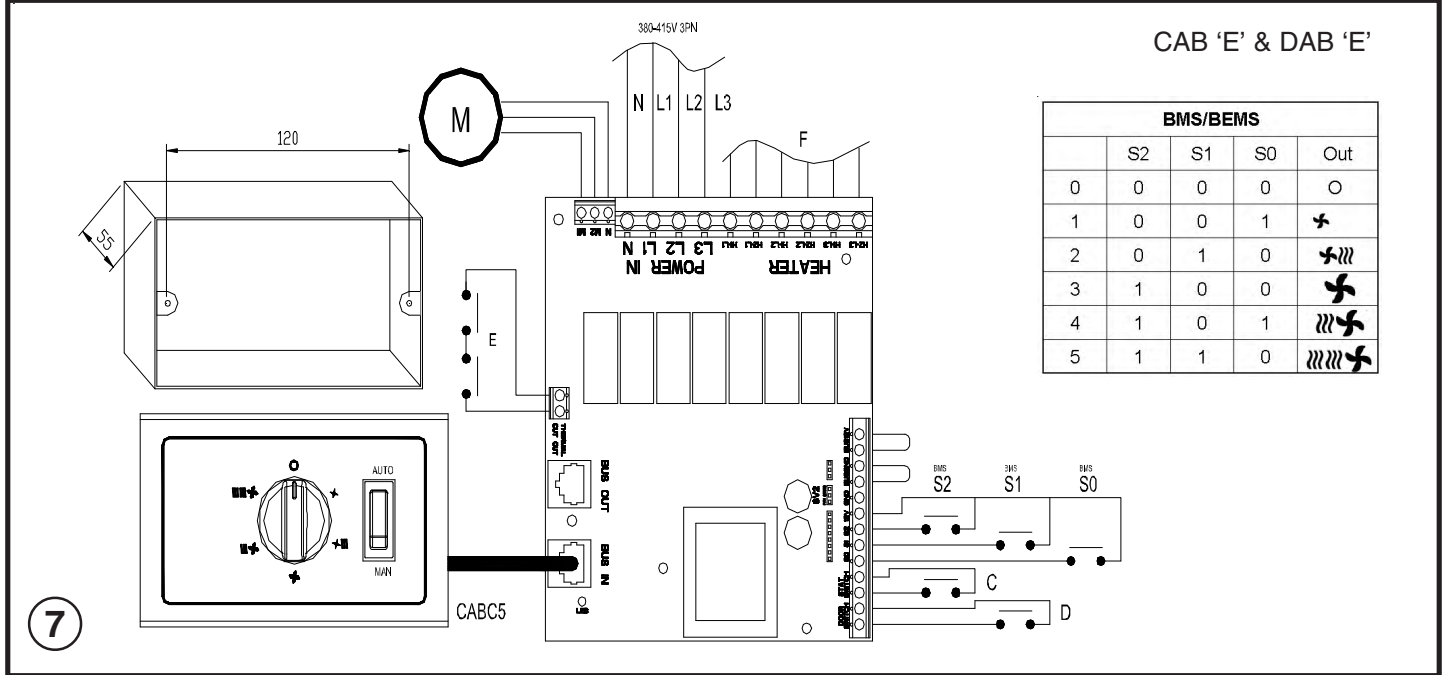
CAB W/A & DAB W/A



CAB 'E' & DAB 'E'

| BMS/BEMS |    |    |    |     |
|----------|----|----|----|-----|
|          | S2 | S1 | S0 | Out |
| 0        | 0  | 0  | 0  | ○   |
| 1        | 0  | 0  | 1  | ✦   |
| 2        | 0  | 1  | 0  | ☼   |
| 3        | 1  | 0  | 0  | ✦   |
| 4        | 1  | 0  | 1  | ☼✦  |
| 5        | 1  | 1  | 0  | ☼☼✦ |

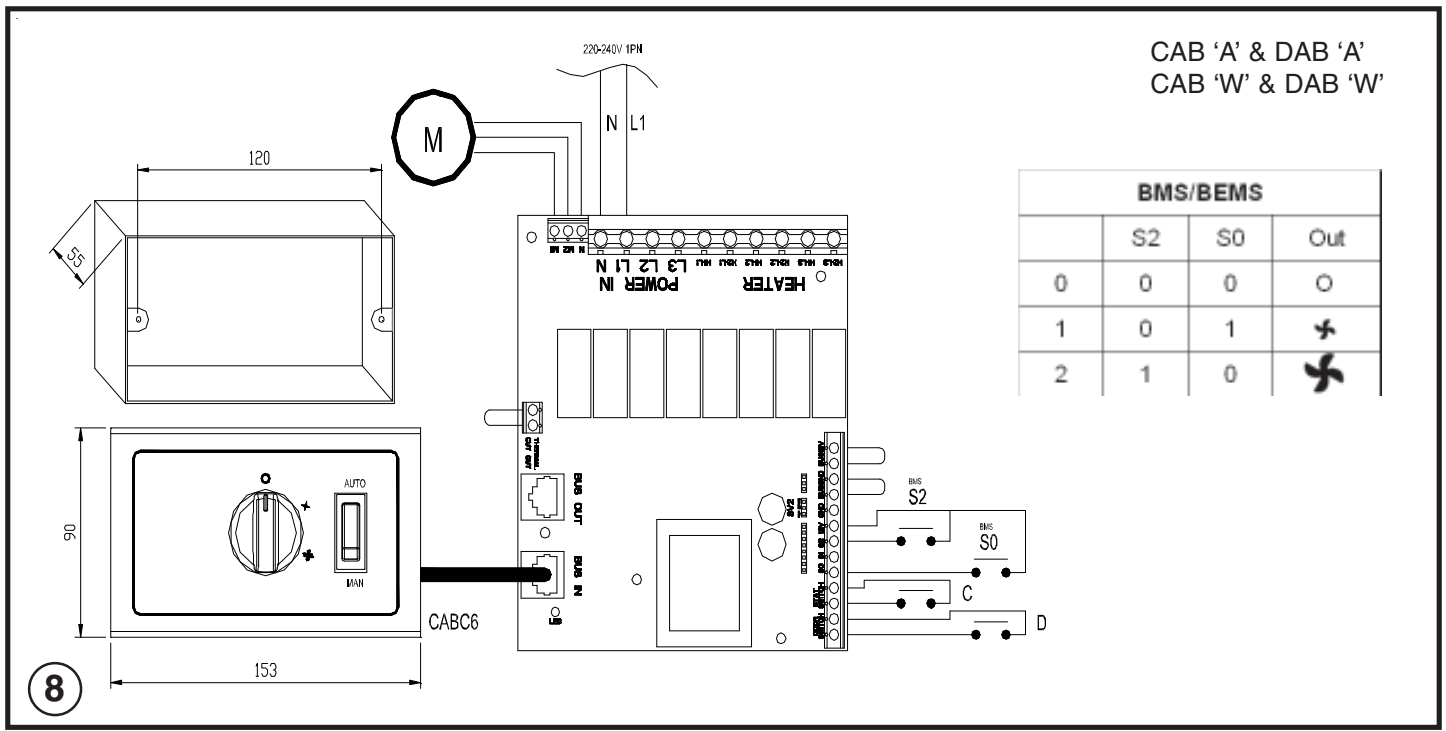
7



CAB 'A' & DAB 'A'  
CAB 'W' & DAB 'W'

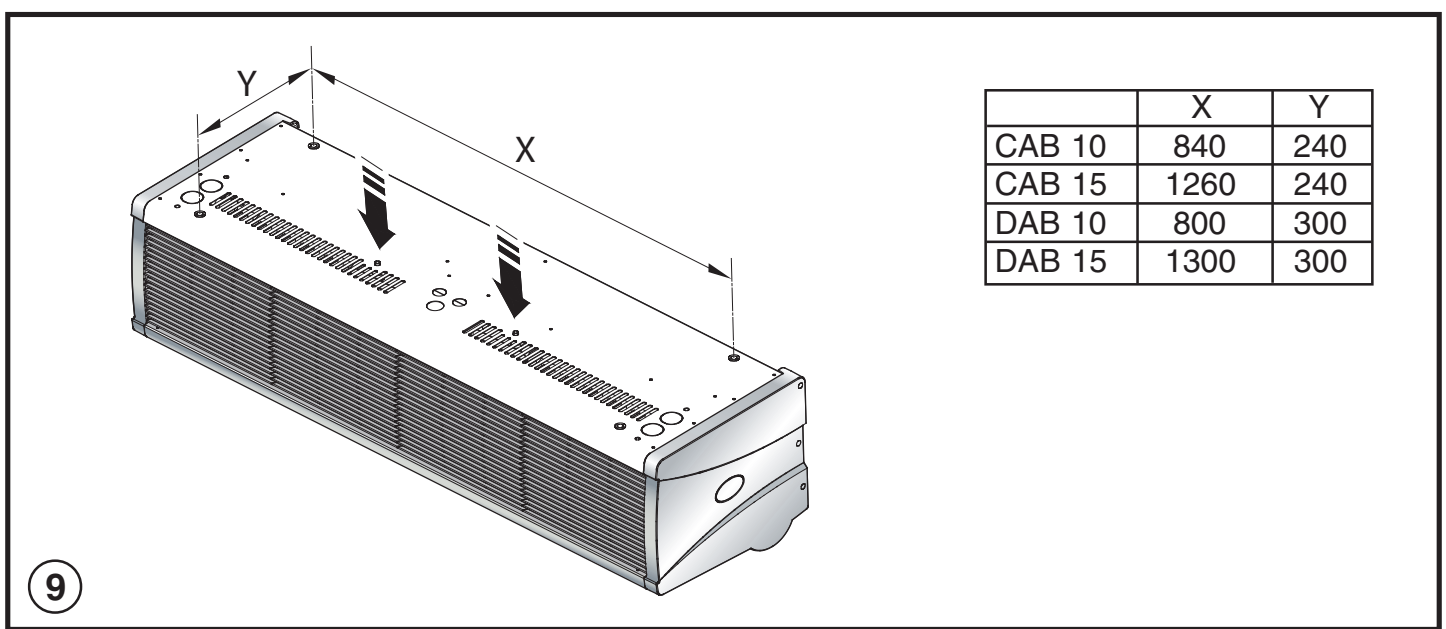
| BMS/BEMS |    |    |     |
|----------|----|----|-----|
|          | S2 | S0 | Out |
| 0        | 0  | 0  | ○   |
| 1        | 0  | 1  | ✦   |
| 2        | 1  | 0  | ☼   |

8



|        | X    | Y   |
|--------|------|-----|
| CAB 10 | 840  | 240 |
| CAB 15 | 1260 | 240 |
| DAB 10 | 800  | 300 |
| DAB 15 | 1300 | 300 |

9



## Kompaktowe dmuchawy powietrza firmy Dimplex

Modele: CAB10E, CAB15E, CAB10W, CAB15W, CAB10A i CAB15A  
DAB10E, DAB15E, DAB10W, DAB15W, DAB10A i DAB15A

WAŻNE: PRZECZYTAJ DOKŁADNIE NINIEJSZE INSTRUKCJE ORAZ ZACHOWAJ JE W CELU WYKORZYSTANIA W PRZYSZŁOŚCI

## ISTOTNE ZALECENIA DOTYCZĄCE BEZPIECZEŃSTWA

NIE NALEŻY ZAKRYWAĆ ANI ZASLANIAĆ wlotu powietrza ani kratki wylotowej.

UPEWNIJ SIĘ, ŻE URZĄDZENIE ZOSTAŁO UZIEMIONE.

Grzejnika nie należy używać w miejscach nadmiernie zapyłonych.

Grzejnika nie należy umieszczać bezpośrednio nad lub pod gniazdem sieciowym lub skrzynką rozdzielczą.

Przed podjęciem pracy zawsze odłącz zasilanie od urządzenia.

Należy zadbać, aby w pobliżu ostatecznego miejsca instalacji urządzenia znajdowało się odpowiednie zakończenie stałej sieci kablowej budynku.

Urządzenie powinno być montowane w bezpieczny sposób jedynie na litej ścianie lub suficie.

Urządzenia nie należy zanurzać w wodzie ani narażać na działanie rozpylonej wody.

Upewnij się, że przewody zasilające mają odpowiednie parametry w zakresie przewodzenia prądu oraz że zabezpieczone są właściwymi bezpiecznikami.

Jeżeli urządzenie będzie montowane w toalecie lub łazience, należy je tak zamontować, aby osoba biorąca kąpiel lub prysznic nie mogła dotknąć żadnej części urządzenia. Jeżeli urządzenie będzie montowane w toalecie lub łazience, na zewnątrz obok drzwi wejściowych należy umieścić odłącznik.

To urządzenie nie może być używane przez osoby (w tym również dzieci) o ograniczonych zdolnościach fizycznych, sensorycznych lub psychicznych oraz nieposiadających odpowiedniego doświadczenia lub wiedzy, chyba że taka osoba jest nadzorowana lub została przeszkolona przez inną osobę, odpowiedzialną za bezpieczeństwo użytkownika.

Grzejnik nie jest wyposażony w urządzenie do kontrolowania temperatury w pomieszczeniu. Nie należy używać grzejnika w małych pomieszczeniach, gdy znajdują się w nich osoby niezdolne do ich opuszczenia, chyba że znajdują się pod stałą opieką innej osoby.

**OSTRZEŻENIE:** Przed przystąpieniem do konserwacji, należy odłączyć źródło zasilania od WSZYSTKICH połączonych modułów urządzeń.

## Pozycje montażu

Urządzenie może być montowane na ścianie lub suficie – patrz ryc. 3 przedstawiająca różne pozycje montażu. Szczegóły dotyczące montażu można znaleźć poniżej w części „Montaż”. Konieczne jest zachowanie odległości co najmniej 100 mm między górną częścią urządzenia a sufitem (patrz „a” na ryc. 1), jak również minimalnej odległości między spodem urządzenia a górną częścią drzwi (patrz „b” na ryc. 1).

## Montaż na ścianie

Używając wspornika do montażu jako prowadnicy (patrz ryc. 2) zaznacz na ścianie pozycje pod otwory (wymagana jest minimalna odległość 2,0 m od podłogi do dolnej części wspornika). Umieść wspornik w taki sposób, aby wylot powietrza po zamocowaniu dmuchawy był możliwie najbliżej górnej części drzwi oraz pozostał niezastłonięty po zakończeniu montażu.

Ściany z twardej cegły lub płyt betonowych należy nawiercić i użyć kołków rozporowych o rozmiarze 8 z wkładkami z włókna (aby zapewnić poziomy montaż wspornika, należy skorzystać z poziomicy spirytusowej jako prowadnicy – patrz „x” na ryc. 2). Otwory muszą być wykonane w twardej części ściany, a nie w warstwie tynkowej. Podczas montażu na ścianach „panelowych” wspornik montażowy powinien być przymocowany do konstrukcji szkieletowej przy użyciu wkrętów do drewna nr 8 lub innej równie pewnej metody montażu.

Po zamocowaniu wspornika montażowego dmuchawę można wsunąć na miejsce, tak jak pokazano na ryc. 3a.

## Montaż na suficie

Mocowanie urządzenia do sufitu należy dokonać, korzystając z gwintowanych wpustów znajdujących się w górnej części dmuchawy oraz odpowiedniego gwintowanego pręta stalowego M8 lub innych podobnych wsporników o zbliżonej wytrzymałości – patrz ryc. 3b.

## Połączenia elektryczne

Wszystkie urządzenia wyposażone są w sterowanie mikroprocesorowe. Połączenia zasilania oraz sterowania należy wykonać zgodnie z ryc. 6. Obwód zasilania elektrycznego musi być wyposażony w odpowiedni lokalny odłącznik oraz zachowany musi zostać odstęp co najmniej 3 mm między każdym z biegunów.

Aby uzyskać dostęp do połączeń elektrycznych należy zdjąć osłony krat ('x' i 'y' rys.4) poprzez szybkie zwolnienie zapięć i zawiasów jak pokazano na rysunku. Należy zdjąć dno panelu ('z' rys. 4) oraz uciskającą pokrywę ('w' rys. 4).

**Wszystkie modele elektryczne** - Po usunięciu z góry panelu „wypychacza” przepuść odpowiedni przewód zasilający (patrz „a” na ryc. 6A) przez właściwe uszczelnienia dławikowe przewodu (nie są dostarczane), zamocowane u góry panelu, oraz przymocuj go do zespołu listew zaciskowych (patrz „b” na ryc. 6A).

**Wszystkie modele ogrzewane wodą oraz powietrzem** - Po usunięciu z góry panelu „wypychacza” przepuść odpowiedni przewód zasilający (patrz „a” na rys. 6B) przez właściwe uszczelnienia dławikowe przewodu (nie są dostarczane) zamocowane u góry panelu oraz przymocuj go do PCB (patrz „b” na rys. 6B).

**Wszystkie modele** - Odpowiedni przewód (CAT5 lub odpowiednik) do tablicy rozdzielczej (nr kat. zestawu - CABCS dla modeli ogrzewanych elektrycznie lub CABCB dla modeli ogrzewanych wodą/powietrzem) może być w podobny sposób poprowadzony przez górną część panelu i podłączony do płytki drukowanej układu, jak pokazano na rys. 6A i 6B. Jeżeli urządzenie działa w połączeniu z przełącznikiem w drzwiach, należy podłączyć normalny obwód zamknięty, tak jak pokazano na rys. 7 i 8.

**Uwaga:** W przypadku korzystania z przełącznika w drzwiach, wymagany jest dodatkowy 2-żyłowy kabel (niskonapięciowy) pomiędzy przełącznikiem w drzwiach i dmuchawami powietrza.

Jeżeli urządzenie ma być podłączone do systemu zarządzania energią w budynku, połączeń należy dokonać zgodnie z rys. 7 i 8. Przed uruchomieniem urządzenia należy upewnić się, że dmuchawa powietrzna jest bezpiecznie przymocowana oraz że kable zasilania są dobrze przytwierdzone.

## Podłączenie wody

Modele zaprojektowane do użytku w instalacjach zasilanych gorącą wodą o niskim ciśnieniu należy podłączyć indywidualnie (w obwodach równoległych) do instalacji dopływowych i odpływowych. Połączenia (patrz „a” na ryc. 5): ½” BSPT (seria CAB) i ¾” BSPT (seria DAB) oraz zawory izolacyjne (patrz „b” na ryc. 5) powinny być zamocowane możliwie jak najbliżej punktów podłączenia dmuchawy. Dla lepszego rozruchu zawory upustowe powietrza (patrz „c” na ryc. 5) zamocowane są na cewce, do której dostęp można uzyskać przez ściągnięcie dolnego panelu oraz kratki wlotowej – patrz ryc. 4. Dostęp do odpływu (patrz „d” na ryc. 5) można uzyskać także po usunięciu kratki oraz dolnego panelu.

**Maksymalne parametry dla dostarczanej wody to 125°C i 8 bar.**

Złącza węzłownicze można, dla ułatwienia instalacji, przenieść na jedną lub drugą stronę urządzenia. Po zdemontowaniu węzłownicy i wyjęciu odpowiednich zaślepek, węzłownicę można ponownie złożyć w wymaganym położeniu. Operację tę należy przeprowadzić przed zainstalowaniem urządzenia.

## Modele

| Model   | Ogrzewanie wyjście<br>kW | Elektryczne zasilanie | Elektryczne obciążenie<br>A | Masa<br>kg | Maks. wysokość instalacji<br>m |
|---|--------------------------|-----------------------|-----------------------------|------------|--------------------------------|
| <b>TEMPERATURA ZEWNĘTRZNA / CHŁODNIA SKŁADOWA</b> |                          |                       |                             |            |                                |
| CAB10A  | nie dotyczy              | 220–240 V~ 1PN        | 0,3                         | 15,5       | 2,7                            |
| CAB15A  | nie dotyczy              | 220–240 V~ 1PN        | 0,5                         | 21,5       | 2,7                            |
| DAB10A  | nie dotyczy              | 220–240 V~ 1PN        | 1,5                         | 21,5       | 4,0                            |
| DAB15A  | nie dotyczy              | 220–240 V~ 1PN        | 2,3                         | 27,5       | 4,0                            |
| <b>OGRZEWANE ELEKTRYCZNIE</b>                     |                          |                       |                             |            |                                |
| CAB10E  | 4,5 / 9,0                | 380–415 V~ 3PN        | 14                          | 20,5       | 2,7                            |
| CAB15E  | 6,75 / 13,5              | 380–415 V~ 3PN        | 20                          | 29         | 2,7                            |
| DAB10E  | 6,0 / 12,0               | 380–415 V~ 3PN        | 18                          | 26,5       | 4,0                            |
| DAB15E  | 9,0 / 18,0               | 380–415V~ 3PN         | 27                          | 35         | 4,0                            |
| <b>OGRZEWANE WODĄ (o temp. 82/71°C – LPHW)**</b>  |                          |                       |                             |            |                                |
| CAB10W  | 9,0                      | 220–240 V~ 1PN        | 0,3                         | 17,7       | 2,7                            |
| CAB15W  | 13,5                     | 220–240 V~ 1PN        | 0,5                         | 24,6       | 2,7                            |
| DAB10W  | 12,0                     | 220–240 V~ 1PN        | 1,5                         | 24,7       | 4,0                            |
| DAB15W  | 18,0                     | 220–240V~ 1PN         | 2,3                         | 31,9       | 4,0                            |

## Elektryczne

Instalacja urządzenia powinna być przeprowadzona przez wykwalifikowanego elektryka zgodnie z obowiązującymi przepisami dotyczącymi instalacji elektrycznych.

## Montaż panelu przełączników

Puszka montażowa (standardowa, podwójna) musi być zamocowana do odpowiedniej ściany. Puszka musi być zamontowana w taki sposób, aby tablica rozdzielcza nie wystawała ze ściany. W razie potrzeby do przeciągnięcia kabla pomiędzy grzejnikiem a tablicą rozdzielczą należy użyć odpowiedniego kanału kablowego. Do bezpośredniego podłączenia panelu przełączników z płytą obwodów drukowanych urządzenia należy użyć kabla CAT5 LAN.

**Ostrzeżenie:** Upewnij się, że kable jest dobrze zamontowany i że nie styka się z elementem grzejnym lub innym ruchomymi częściami. Upewnij się, że kable jest dobrze zamontowany i że nie styka się z elementem grzejnym lub innym ruchomymi częściami.

## Modele ogrzewane elektrycznie

### Obsługa za pomocą skrzynki przełączników - CABCS

Włącz zasilanie elektryczne kurтины powietrznej. Wybierz wymagane ustawienie grzania, ustawiając przełącznik w odpowiednim położeniu. Dostępne ustawienia:

**WYŁ. - niskie obr. went. - niskie obr. went. z niską mocą grzania i wysokie obr. went. - wysokie obr. went. z niską mocą grzania - wysokie obr. went. z pełną mocą grzania**

Przełącznik (tryb automatyczny/ręczny) pozwala na ręczną zmianę ustawienia przełącznika w drzwiach, jeżeli jest on zamontowany. Tryb ręczny umożliwia wybór wymaganego ustawienia pracy urządzenia, a tryb automatyczny zapewnia niższe zużycie energii, poprzez wyłączenie urządzenia, gdy drzwi są zamknięte.

**Urządzenie powinno być zawsze wyłączone przy użyciu przełącznika sterującego, a nie przez odłączenie źródła zasilania elektrycznego.**

Jeżeli urządzenie zostanie wyłączone (przy użyciu przełącznika) wentylator będzie pracował jeszcze przez 1 minutę bez załączonego ogrzewania, w celu usunięcia energii z elementów grzejnych.

Podczas pierwszego uruchomienia sterownik przeprowadzi test systemu. Wybrane ustawienia zostaną osiągnięte oraz utrzymane po 30 sekundach od włączenia.

### Sterowanie termostatyczne (opcjonalne)

Po dodaniu jednobiegunowego bimetalu lub elektronicznego termostatu do połączeń przedstawionych jako „C” na rys. 7, dodana zostanie nowa funkcja, zależna od ustawień przełącznika.



- Tylko wentylator - Brak działania



- Połowa mocy grzania - Grzanie zostanie zredukowane tylko do wentylatora



- Pełna mocy grzania - Grzanie zostanie zredukowane do połowy mocy grzania

## Termiczne wyłączniki zabezpieczające

Zasilanie elementów grzejnych zostanie przerwane, jeżeli nastąpi jedna lub więcej z poniższych nieprawidłowości:

1. Wlot powietrza lub kratka wylotowa zostaną zatkane.
2. Nastąpi pogorszenie działania wewnętrznej wentylacji na skutek osadzenia się kurzu oraz kłaczek.
3. Element wydmuchujący powietrze przestanie działać.

Aby zresetować termiczny wyłącznik zabezpieczający, należy użyć przycisków do resetowania, pokazanych na rys. 9. Przed dokonaniem resetowania należy ustalić przyczynę, dla której czynność ta musi być wykonana, oraz podjąć stosowne działania, mające na celu przywrócenie poprawnego działania.

## Sterowanie przełącznikiem w drzwiach (modele elektryczne)

Po dodaniu przełącznika do drzwi do obwodu pokazanego jako „D” na rys. 7, dmuchawa powietrza będzie reagowała na otwarciu drzwi w następujący sposób:

- (1) Otwarcie drzwi uruchomi dmuchawę powietrza z ustalonymi nastawami (nastawy takie same jak w skrzynce przełączników).
- (2) Po zamknięciu drzwi dmuchawa będzie pracowała z ustalonymi nastawami jeszcze przez minutę.
- (3) W okresie pomiędzy 1 i 2 minutą od zamknięcia drzwi dokonaj ponownych ustawień, ½ ogrzewanie (jeżeli ogrzewanie zostało wybrane) i włącz się ½ wentylator.
- (4) W okresie pomiędzy 2 i 3 minutą włączony zostanie cykl wyłączania wentylatora (½ prędkość).
- (5) Po 3 minutach kurtyna powietrzna powróci do stanu uśpienia, aż do momentu ponownego otwarcia drzwi.

Jeżeli drzwi zostaną otwarte w trakcie trwania tego 3-minutowego cyklu, proces rozpocznie się ponownie od (1).

## Modele ogrzewane gorącą wodą o niskim ciśnieniu / zewnętrzne (tylko wentylator)

### Obsługa za pomocą skrzynki przełączników - CABCS

Włącz zasilanie elektryczne kurтины powietrznej. Wybierz wymagane ustawienie grzania, ustawiając przełącznik w odpowiednim położeniu. Dostępne ustawienia:

**WYŁ. - niskie obr. went. - wysokie obr. went.**

Przełącznik (tryb automatyczny/ręczny) pozwala na ręczną zmianę ustawienia przełącznika w drzwiach, jeżeli jest on zamontowany. Tryb ręczny umożliwia wybór wymaganego ustawienia pracy urządzenia, a tryb automatyczny zapewnia niższe zużycie energii, poprzez wyłączenie urządzenia, gdy drzwi są zamknięte. Urządzenie powinno być zawsze wyłączone przy użyciu przełącznika sterującego, a nie przez odłączenie źródła zasilania elektrycznego.

Podczas pierwszego uruchomienia sterownik przeprowadzi test systemu. Wybrane ustawienia zostaną osiągnięte oraz utrzymane po 30 sekundach od włączenia.

## Sterowanie termostatyczne (opcjonalne)

1) W celu regulacji ciepła wyjściowego, można zamontować na przewodzie doprowadzającym wodę zawór regulacji termostatycznej ze zdalnym odczytem za pomocą zbiornika pomiarowego (nie dołączony).

2) Do układu można również włączyć elektrozawór trójdrożny. Skontaktuj się z przedstawicielem serwisu korzystając z danych kontaktowych, aby uzyskać więcej informacji.

## Sterowanie przełącznikiem w drzwiach (wodne / zewnętrzne modele)

Po dodaniu przełącznika do drzwi do obwodu pokazanego na rys. 8, dmuchawa powietrza będzie reagowała na otwarciu drzwi w następujący sposób:

- (1) Otwarcie drzwi uruchomi dmuchawę powietrza z ustalonymi nastawami (nastawy takie same jak w skrzynce przełączników).
- (2) Po zamknięciu drzwi dmuchawa będzie pracowała z ustalonymi nastawami jeszcze przez minutę.
- (3) W okresie pomiędzy 1 i 2 minutą od zamknięcia drzwi nastąpi operacja wyłączenia ½ wentylatora.
- (4) Po 2 minutach dmuchawa powietrza powróci do stanu uśpienia, aż do momentu ponownego otwarcia drzwi.

Jeżeli drzwi zostaną otwarte w trakcie trwania tego 2-minutowego cyklu, proces rozpocznie się ponownie od (1).

## Schemat połączeń

### CAB i DAB 'E' – Modele elektryczne – patrz rys. 7

### CAB & DAB 'W' & 'A' – Wodne i zewnętrzne modele – patrz rys. 8

|     |   |
|-----|---|
| C - | Termostat                                 |
| D - | Przełącznik w drzwiach (opcjonalny)       |
| E - | Obwód zabezpieczenia termicznego          |
| F - | Elementy                                  |
| G - | Przełączniki BMS (opcjonalny) (S, S1, S2) |
| M - | Silnik                                    |

## Zdalna obsługa (BMS / BEMS)

Możliwe jest podłączenie urządzenia do sterowania za pomocą systemu zarządzania energią w budynku (BEMS), umożliwiające zdalne sterowanie przy użyciu innych urządzeń.

## Połączenia modułowe

Patrz instrukcje dołączone do zestawu połączeń modułowych.

## Instalacja nasufitowa

Patrz instrukcje dołączone do zestawu przeznaczonych do instalacji nasufitowej.

## Recykling



Dla urządzeń elektrycznych sprzedawanych na terenie Unii Europejskiej. Urządzenia nie wolno utylizować wraz z odpadami domowymi. Należy je oddać do utylizacji. W celu uzyskania szczegółowych informacji odnośnie utylizacji proszę skontaktować się z lokalnymi władzami.

## Czyszczenie

**OSTRZEŻENIE: Przed przystąpieniem do konserwacji ODŁĄCZ ZASILANIE.**

Powierzchnie zewnętrzne należy czyścić co jakiś czas przy pomocy wilgotnej ściereczki; aby usunąć plamy, należy użyć roztworu wody z mydłem oraz ściereczki, po czym wytrzeć powierzchnię do sucha. Należy uważać, aby wilgoć nie przedostała się do wnętrza urządzenia.

## Obsługa posprzedażna

Gdy zajdzie potrzeba skorzystania z obsługi posprzedażowej lub zakupu części zamiennych, należy skontaktować się ze sprzedawcą urządzenia lub zadzwonić na podany na karcie gwarancyjnej numer serwisu w danym kraju.

Nie należy od razu odsyłać uszkodzonego urządzenia do producenta, ponieważ może to spowodować jego utratę, uszkodzenie lub opóźnienie naprawy. Paragon lub fakturę należy zachować jako dowód zakupu.