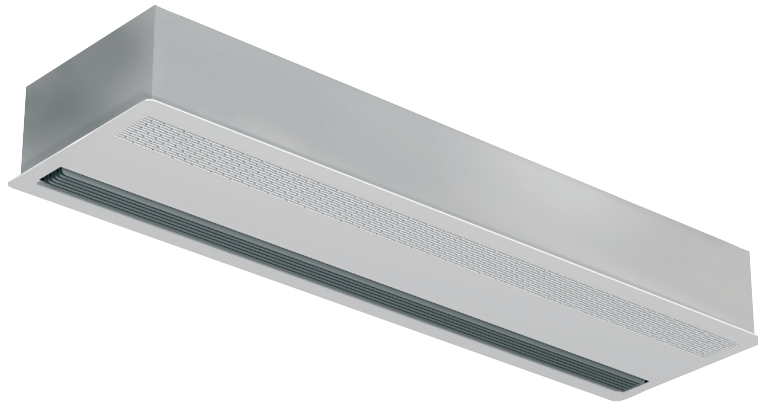


Thermozone AR 200 E



⚡ z grzałkami elektrycznymi 3 – 18 kW

Długości: 1, 1,5 i 2 m



Thermozone® AR 200 E

Kurtyna powietrzna do zabudowy dla drzwi o wysokości do 2,5 m

AR 200 jest kurtyną powietrzną przeznaczoną do pomieszczeń, w których wymagany jest wysoki standard wykończenia wnętrza. Urządzenie jest przewidziane do zabudowania w suficie podwieszanym nad drzwiami wejściowymi lub innym małym przejściem na wysokości nie większej niż 2,5m. Niewielka wysokość kurtyny daje możliwość jej zastosowania, tam gdzie jest ograniczona ilość miejsca. Zabudowanie w suficie podwieszanym oraz niska głośność pracy czynią ją bardzo dyskretną.

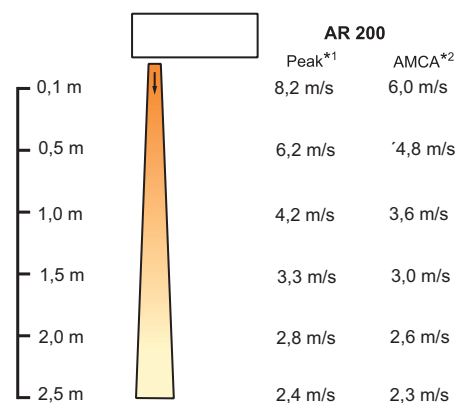
AR 200 tworząc barierę powietrzną, efektywnie ogranicza przeciągi i zabezpiecza komfort termiczny wewnątrz pomieszczenia. Regulowana kratka wylotowa umożliwia ukierunkowanie strumienia powietrza w celu osiągnięcia optymalnego efektu kurtyny powietrznej. Przy zamkniętych drzwiach kurtyna AR 200 może również wspomagać system grzewczy.

Dzięki Thermozone Technology AR 200 oszczędza energię. Bariera powietrzna redukuje straty energii poprzez drzwi, a pobór prądu przez urządzenie może być stosunkowo niewielki. Kurtyna dostarcza ciepło tam, gdzie jest to najbardziej pożądane, dzięki temu zapotrzebowanie na ciepło całego obiektu będzie odpowiednio mniejsze. Łatwy montaż i obsługa minimalizują koszty eksploatacyjne i ryzyko wystąpienia usterki.

AR 200 jest przewidziana do montażu w suficie podwieszanym. Odślonięta dolna powierzchnia urządzenia może zostać polakierowana w celu jeszcze lepszego wkomponowania w wystrój wnętrza.

- Jeden model kurtyny w danej długości, ale za to możliwość wyboru zasilania 230V~ albo 400V3N~ oraz stopni mocy grzewczej. Ułatwi to dostosowanie kurtyny do możliwości istniejącej instalacji elektrycznej.
- Zoptymalizowany przepływ powietrza zgodnie z Thermozone technology.
- Mała wysokość kurtyny (200mm)
- Dolna pokrywa wykonana z lakierowanego na biało aluminium. Kolor RAL 9016, NCS 0500. Dolna pokrywa może być w łatwy sposób zdemontowana i polakierowana w dowolnym kolorze. Niewidoczna część kurtyny jest wykonana ze stali ocynkowanej nielakierowanej.

Nomogram prędkości przepływu powietrza



*1) wartości maksymalne.

*2) pomiar zgodnie z AMCA220 – „metoda badania kurtyn powietrznych”

Dane techniczne | Thermozone AR 200 E – z grzałkami elektrycznymi

Typ	Moc 400V3~ [kW]	Moc 230V ~ [kW]	Przepływ powietrza [m ³ /h]	Poziom głośności [dB(A)]	Δt* ² [°C]	Napięcie [V]	Natężenie 400V3~ [A]	Natężenie 230V~ [A]	Długość [mm]	Waga [kg]
AR210E09	0/3 0/6/9		650/1200	34/50	13/7	400V3N~	4,3		1042	22,5
					41/22	400V3N~	13			
		0/3			13/7	230V~		13		
		0/3/5			23/12	230V~		21,7		
AR215E11	0/4,5 0/6,8/11,3		950/1750	34/50	14/8	400V3N~	6,5		1552	32,3
					35/20	400V3N~	16,3			
		0/4,5			14/8	230V~		19,6		
		0/4,5/6,8			21/12	230V~		29,6		
AR220E18	0/6 0/12/18		1300/2400	40/54	13/7	400V3N~	8,7		2042	43,5
					41/22	400V3N~	26			
		0/6			13/7	230V~		26,1		
		0/6/10			23/12	230V~		43,5		

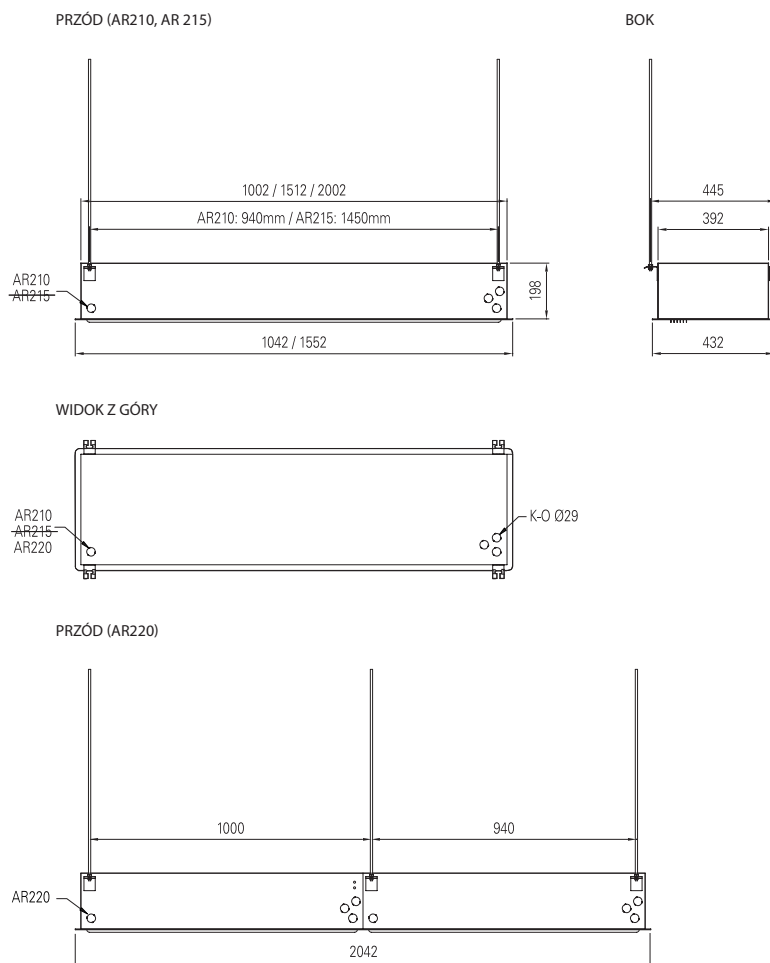
*1) odległość od źródła 5 m, współczynnik kierunkowy 2, powierzchnia absorpcji 200 m².

*2) Δt = podniesienie temperatury przy pełnej mocy i najniższym/najwyższym przepływie powietrza.

Kurtyny serii AR200 są podłączone fabrycznie 400V3N~ (moce 9kW, 11kW i 18kW), jednak można zmienić podłączenia i przystosować kurtyny do pracy na zasilaniu 230V oraz zmienić stopnie mocy grzewczej, tak jak to pokazano w tabeli powyżej.

Stopień ochrony: AR 200 E - IP 20

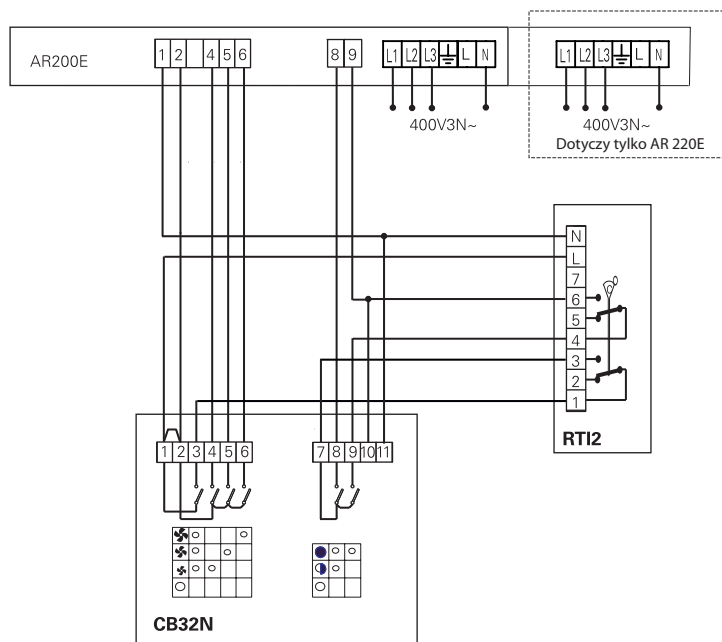
Wymiary



Thermostone AR 200 E

Schematy podłączeń elektrycznych AR 200E

Poziom 1



Poziom 2

