

# NAGRZEWNICE STACJONARNE SERIA KOT



# FRICO

## NAGRZEWNICE SERIA KOT

### Zastosowanie

Nagrzewnica serii KOT ma zwartą i mocną obudowę. Zaprojektowana jest jako nagrzewnica stacjonarna. Przewidziana jest do ogrzewania takich pomieszczeń jak: małe warsztaty, garaże, sklepy itd.

KOT może być sterowany przez zewnętrzny selektor mocy, termostat i przekaźnik czasowy. Termostat steruje zarówno grzałkami, jak i wentylatorem, albo tylko grzałkami. Wyboru dokonuje się za pomocą selektora funkcji.

### Podłączenie elektryczne

Nagrzewnica serii KOT jest przystosowana do podłączenia do sieci trójfazowej (400V3N~).

Typ C3 może być także podłączony do sieci jednofazowej (230V~).

Urządzenia powinny być zabezpieczone bezpiecznikiem 16A.

### Instalacja elektryczna

Instalacji powinien dokonywać wykwalifikowany elektryk. Instalacja powinna być wyposażona w rozłącznik z odstępami pomiędzy stykami, co najmniej 3 mm. Schemat elektryczny jest usytuowany na wewnętrznej stronie pokrywy nagrzewnicy.

**Uwaga! Wszystkie prace związane z instalacją elektryczną mogą być wykonywane wyłącznie, gdy urządzenie jest odłączone od źródła zasilania.**

### Montaż nagrzewnicy

Instalację nagrzewnicy należy przeprowadzać przy rozłączonym napięciu. Przed podłączeniem nagrzewnicy do sieci elektrycznej należy podłączyć zewnętrzne urządzenia takie jak: selektory mocy, termostaty i przekaźniki czasowe. Nagrzewnice serii KOT są dostarczane z wyposażeniem umożliwiającym proste zamontowanie np. do ściany. Wyposażenie to umożliwia zmianę kąta nachylenia nagrzewnicy w zakresie 10°.

### Funkcje

Stopnie mocy, patrz tabela z danymi technicznymi str. 3.

Gdy przełącznik funkcji termostatu jest ustawiony w pozycję °C, wentylator pracuje nieprzerwanie, a termostat włącza tylko grzałki. W pozycji przeciwnej, termostat steruje również przepływem powietrza, uruchamiając bądź też zatrzymując wentylator.

### Przegrzanie

Każda nagrzewnica jest wyposażona w zabezpieczenie przed przegrzaniem. W przypadku, gdy z jakichś powodów wzrośnie temperatura wewnątrz nagrzewnicy, automatycznie zadziała zabezpieczenie wyłączając urządzenie. Po usunięciu przyczyny i po ochłodzeniu urządzenia, wyłącznik termiczny należy zresetować przez naciśnięcie czarnego przycisku znajdującego się wewnątrz nagrzewnicy. W przypadku częstego powtarzania się tego zjawiska, należy skontaktować się z serwisem.

### Przeгляdy

W zasadzie nagrzewnice są bezobsługowe. Jednak kurz i brud mogą być przyczyną wystąpienia miejscowego przegrzania lub niebezpieczeństwa pożaru. Dlatego urządzenie powinno być regularnie czyszczone.

### Problem zawilgocenia

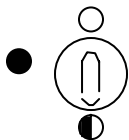
Jeżeli urządzenie jest zabezpieczone za pomocą wyłącznika różnicowo-prądowego i zabezpieczenie zadziała w momencie uruchamiania nagrzewnicy, najprawdopodobniej spowodowane jest to zawilgoceniem elementów grzewczych. Nie powinno być to odbierane jako awaria urządzenia. Można to usunąć poprzez krótkotrwałe podłączenie urządzenia do gniazda nie wyposażonego w wyłącznik

## NAGRZEWNICE SERIA KOT

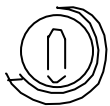
różnicowo-prądowy. Aby nie dochodziło do tego typu sytuacji, nagrzewnica powinna być regularnie włączana.

**Bezpieczeństwo**

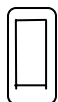
- nagrzewnice nie powinny być używane w bezpośrednim sąsiedztwie: basenów, pryszniców itp. obiektów,
- podczas pracy urządzenie posiada gorące powierzchnie,
- nagrzewnica nie powinna być umiejscowiona w bezpośrednim sąsiedztwie materiałów łatwopalnych,
- nie wolno nakrywać urządzenia ubraniami i podobnymi materiałami, ponieważ w wyniku przegrzania istnieje podwyższone ryzyko pożaru,
- nie powinno się umieszczać nagrzewnic bezpośrednio pod gniazdem elektrycznym na ścianie,
- nie powinno się używać nagrzewnic w pomieszczeniach o polu powierzchni mniejszym niż 4 m<sup>2</sup>.

**DZIAŁANIE.**

Funkcje selektora mocy C3 (0-1,5-3), C5 (0-2,5-5), C9 (0-4,5-9)



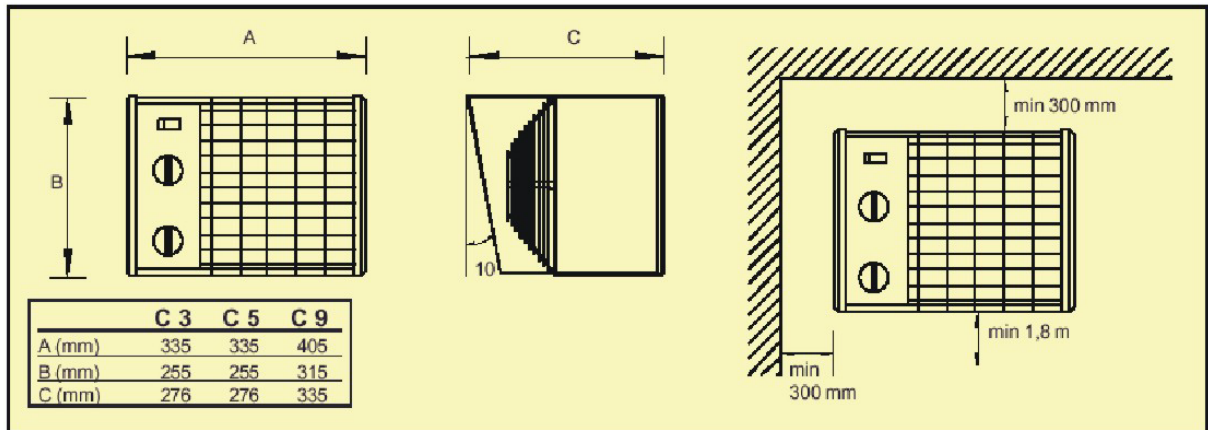
Zakres pracy termostatu 5° – 35° C



Przełącznik w funkcji termostatu (obsługa wentylatora, obsługa grzałek i wentylatora)

**DANE TECHNICZNE**

Typ	Jednostka	C-3	C-5	C-9
Moc	kW	3	5	9
Napięcie zasilania	V	230V~/400V3N~	400V3N~	400V 3N~
Natężenie prądu	A	13,2/4,4	7,3	13,1
Stopnie mocy	kW	0-2-3	0-2,5-5	0-4,5-9
Stopień podniesienia temp	°C	32	31	37
Wydajność powietrza	m <sup>3</sup> /h	280	480	720
Masa	kg	6,3	6,7	10,2
Klasa szczelności	IP	44	44	44

**WYMIARY IMONTAŻ**

**WYPOSAŻENIE DODATKOWE**
**Selektor mocy.**

Istnieje możliwość sterowania mocą grzewczą za pomocą selektora mocy typu EV300. Wartości mocy – zero/półowa mocy/pełna moc.

**Termostat.**

Każda nagrzewnica jest standardowo wyposażona w termostat wbudowany. Aby mieć możliwość sterowania temperaturą w miejscu oddalonym od nagrzewnicy, należy zastosować termostat RTEV102.

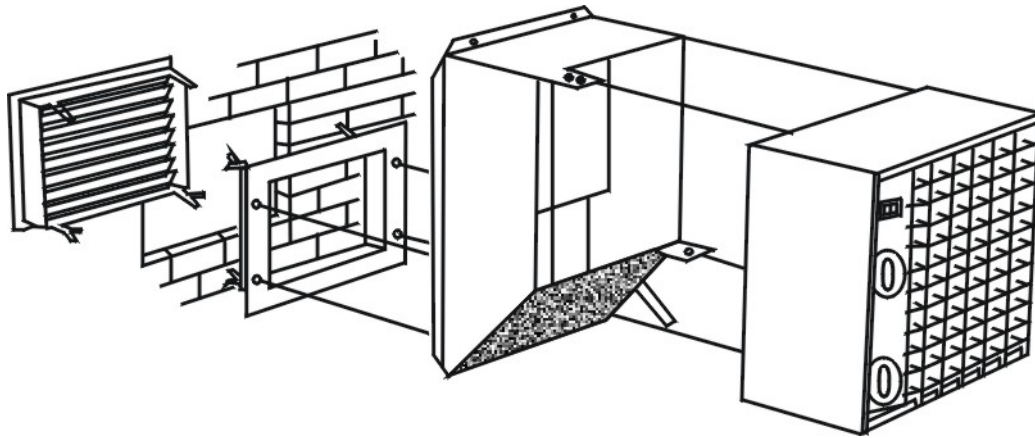
**Przełącznik czasowy.**

Możliwość nastawy interwału czasowego 2 lub 4 godzinnego. Po upływie nastawionego czasu przełącznik odłącza nagrzewnicę.

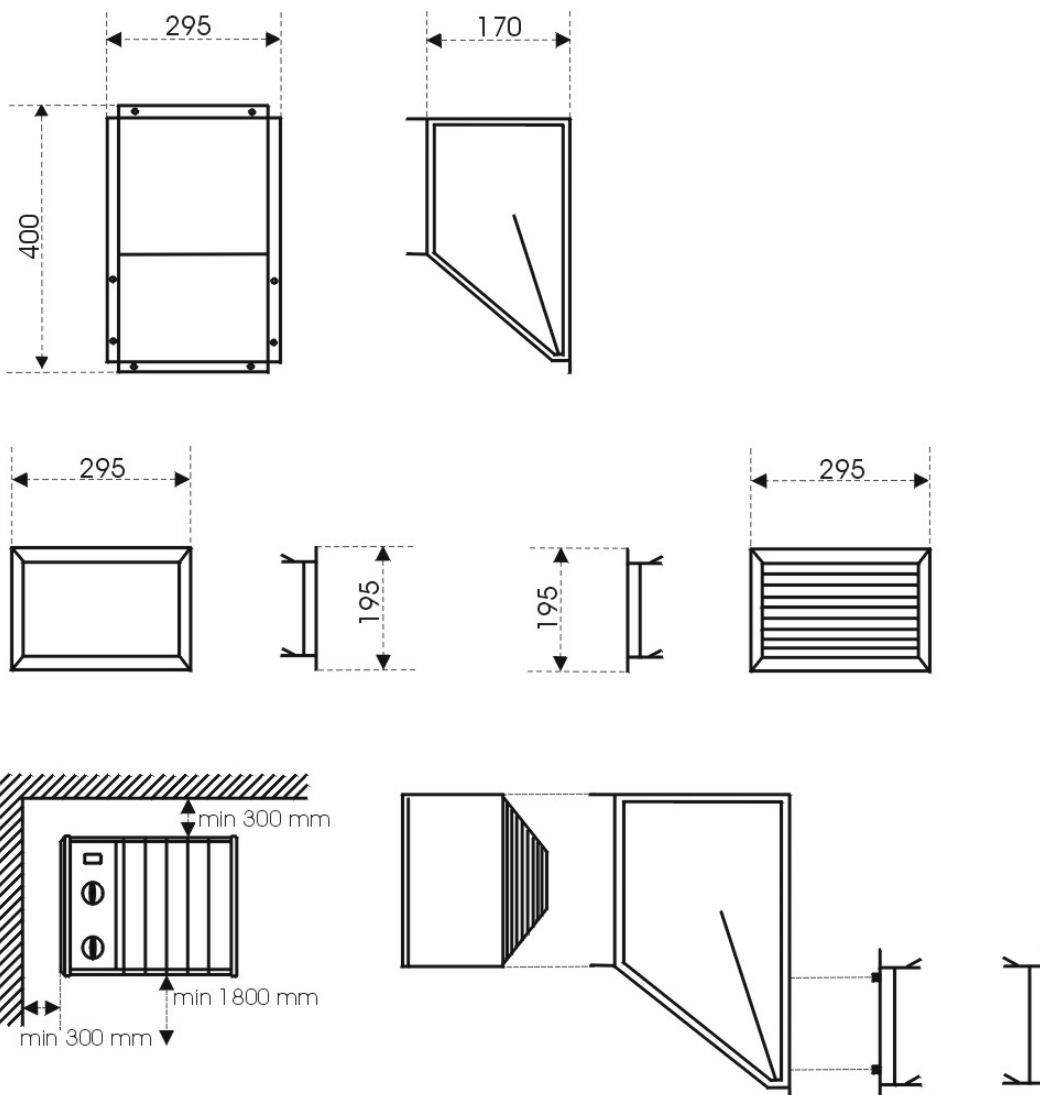
Wyposażenie	Nr katalogowy	Wyposażenie	Nr katalogowy
Selektor mocy	EV-300	Przełącznik czasowy do 2 godz.	TIM-120
Termostat elektroniczny	RTEV-102	Przełącznik czasowy do 4 godz.	TIM-240
Wentylator sufitowy	ICF440	Komora mieszania dla C3 i C5	CMB-35
Termostat z kapilarą	KRT-1900	Pokrywa selektora C3 i C5	TP-3/5
		Pokrywa selektora C9	TP-9

## NAGRZEWNICE SERIA KOT

### KOMORY MIESZANIA - MONTAŻ

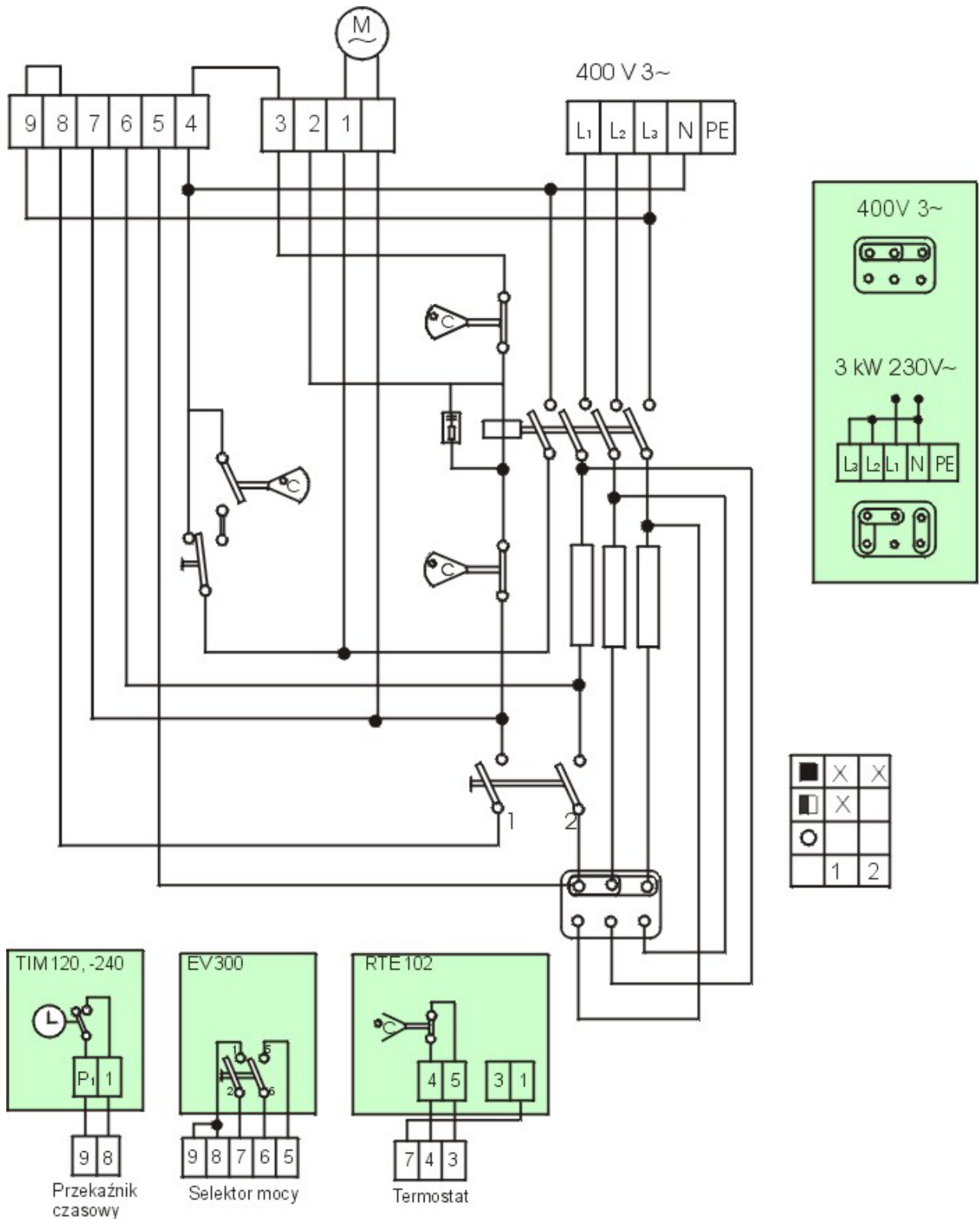


### KOMORY MIESZANIA - WYMIARY



# NAGRZEWNICE SERIA KOT

## SCHEMAT ELEKTRYCZNY



**Producent zastrzega sobie prawo do dokonywania zmian danych technicznych.**