

NAGRZEWNICE PRZENOŚNE SERIA TYGRYS 20, 30 kW



FRICO

NAGRZEWNICE SERIA TYGRYS 20, 30 kW

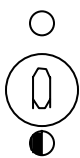


ZASTOSOWANIE.

Nagrzewnice serii Tygrys są przeznaczone do ogrzewania budynków takich jak magazyny, warsztaty itp. Nagrzewnica posiada klasę zabezpieczenia IP44.

PODŁĄCZENIA ELEKTRYCZNE.

Nagrzewnice są dostarczane wraz z przewodem. (Przewód nie jest zakończony wtyczką.)

DZIAŁANIE.

-  Funkcje selektora mocy 0 -1/2-1 (lub 0-1/3-2/3-1)
-  Zakres pracy termostatu 5° – 35° C
-  Dwupozycyjny regulator prędkości wentylatora

Jeżeli przy pierwszym uruchomieniu, nagrzewnica nie zadziała, prawdopodobnie podczas transportu został uaktywniony wyłącznik temperaturowy (przegrzanie). Patrz przegrzanie.

PRZEGRZANIE.

W momencie, gdy zadziała zabezpieczenie przed przeegrzaniem, należy zresetować wyłącznik (umiejscowiony na górnej płycie urządzenia) - poprzez jednokrotne wciśnięcie. Należy poczekać aż nagrzewnica ostygnie, a następnie usunąć przyczynę przegrzania.

UWAGA!

Wszystkie prace związane z podłączeniem elektrycznym musi wykonywać elektryk z odpowiednimi uprawnieniami. Prace te muszą być wykonywane przy odłączonym zasilaniu.

BEZPIECZEŃSTWO.

Nagrzewnica nie powinna być używana w bezpośredniej bliskości łazienek, basenów itp. Podczas pracy powierzchnie nagrzewnicy są gorące. W pobliżu nagrzewnicy nie powinno być żadnych łatwopalnych materiałów. Nagrzewnicy nie można ustawiać w bezpośrednim sąsiedztwie gniazda elektrycznego. Podczas pracy nie należy przykrywać urządzenia.

KONSERWACJA.

W zasadzie nagrzewnica nie wymaga konserwacji. Jednak brud i kurz mogą być przyczyną przeegrzania i zagrożenia pożarowego, toteż powinna być systematycznie czyszczona.

NAGRZEWNICE SERIA TYGRYS 20, 30 kW

Uwaga! Zanim przeprowadzi się przegląd i czyszczenie, powinno się odłączyć zasilanie. Silnik wentylatora jest bezobsługowy. Jeżeli łopatki wentylatora i inne części urządzenia są utrzymane w czystości, przeglądu nagrzewnicy powinno się dokonywać, co najmniej raz w roku. Kratkę wywiewną, wentylator i grzałki czyści się za pomocą odkurzacza albo wilgotną szmatką.

Instalacja elektryczna powinna być wyposażona w wyłącznik różnicowoprądowy. Może się zdarzyć, że długo nieużywana nagrzewnica posiada wewnątrz grzałek wilgoć i wtedy w momencie uruchamiania urządzenia zadziała wyłącznik różnicowoprądowy. Nie powinno to być odbierane jako awaria urządzenia, lecz jako ostrzeżenie, że nagrzewnica jest zawilgocona. W takim przypadku trzeba osuszyć grzałki elektryczne we własnym zakresie. Jeżeli to nie pomoże, proszę skontaktować się z serwisem.

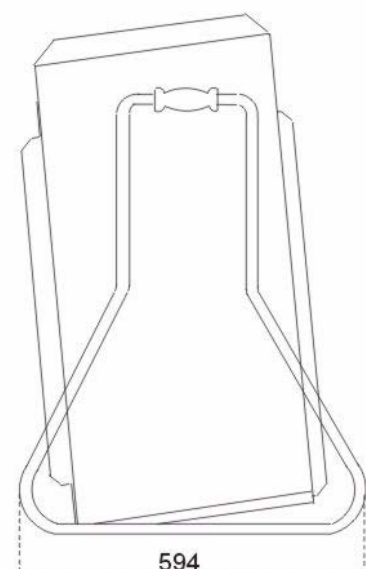
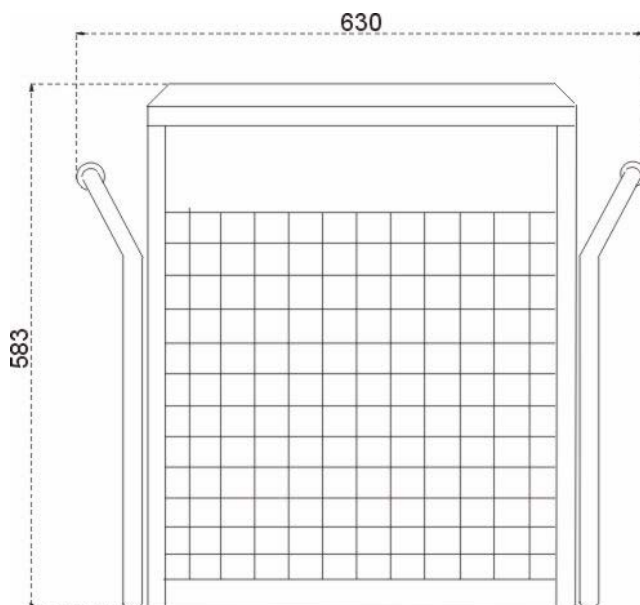
Aby uniknąć tego typu przypadków, zalecamy okresowe uruchamianie nagrzewnicy.

Gwarancja jest ważna tylko w przypadku, gdy instrukcja montażu i obsługi jest ściśle przestrzegana.

DANE TECHNICZNE

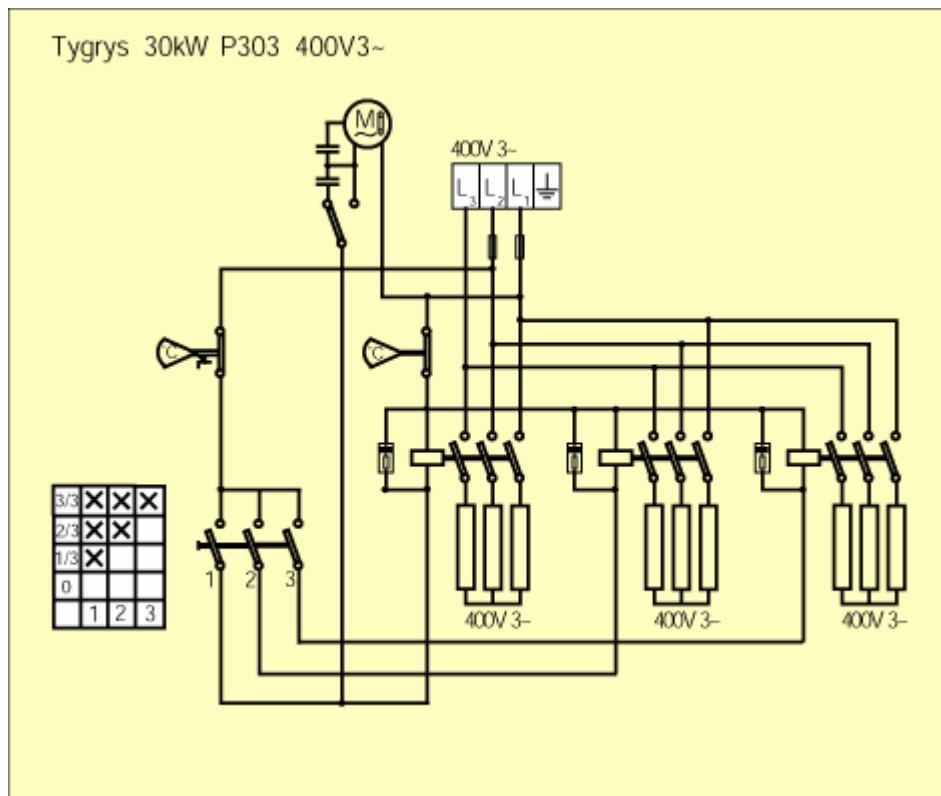
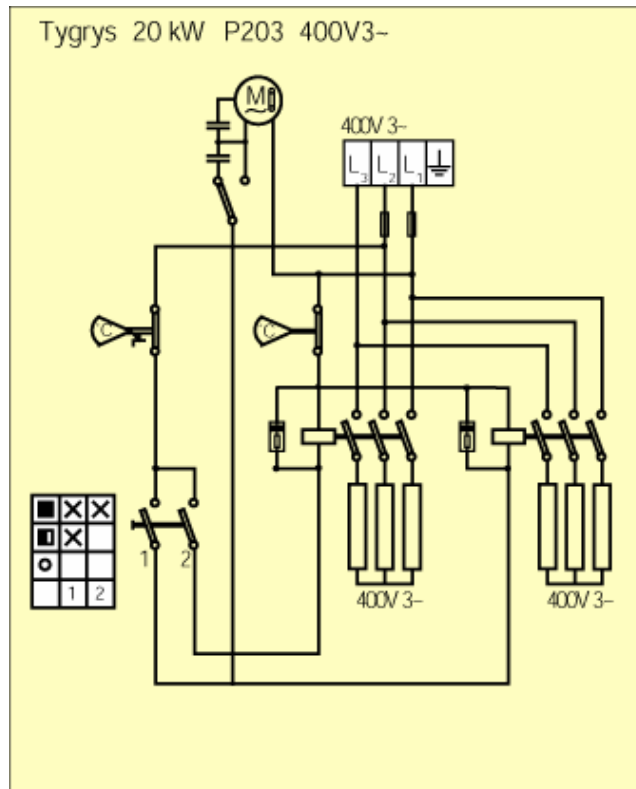
Typ	Jednostka	P-203	P-303
Moc	kW	20	30
Napięcie zasilania	V	400V3~	400V3~
Natężenie prądu	A	29,5	43,9
Stopnie mocy	kW	0/10/20	0/10/20/30
Stopień pod. temp., przy pełnej mocy	°C	31/23	47/34
Przepływ powietrza	m ³ /h	1900/2600	1900/2600
Masa	kg	25,5	29,5
Klasa szczelności IP		44	44

WYMIARY



NAGRZEWNICE SERIA TYGRYS 20, 30 kW

SCHEMATY PODŁĄCZEŃ ELEKTRYCZNYCH.



Producent zastrzega sobie prawo do dokonywania zmian danych technicznych.