

## CV

## Elektryczne, okrągłe nagrzewnice kanałowe

Okrągłe, elektryczne nagrzewnice kanałowe produkcji VEAB służą do ogrzewania powietrza w układzie wentylacji kierowanego do poszczególnych pomieszczeń i stref przy zachowaniu indywidualnej regulacji temperatury. Przy odpowiednio dobranych wielkościach znamionowych układu mogą ogrzać cały budynek. Okrągłe, elektryczne nagrzewnice kanałowe są stosowane także w celu dostarczenia ciepła wtórnego w agregatach wentylacyjnych wyposażonych w system odzyskiwania ciepła. Nagrzewnice kanałowe dostępne są z wbudowanym elektronicznym regulatorem temperatury, ewentualnie są przystosowane do współpracy z regulatorem zewnętrznym.

- Siedem wielkości Ø 100 - 400 mm
- Zakres mocy 300 W – 12 000 W
- Klasa szczelności IP 43 jako standard. Na życzenie IP 55.
- Z wbudowanym regulatorem temperatury lub przystosowane do zewnętrznego regulatora.
- Możliwość montażu w poziomie i pionie.
- Wbudowane zabezpieczenia przed przegrzaniem: jedno resetowane automatycznie i jedno ręcznie.
- Klasa szczelności C wg EN 1751



## Wbudowany regulator temperatury

Urządzenia CV z wewnętrzną regulacją temperatury zapewniają łatwą instalację, co wpływa na obniżenie jej kosztów. Instalacja wymaga minimum przeprowadzania przewodów, maleje więc ryzyko ich niewłaściwego podłączenia.



## Regulator do sterowania zewnętrznego

VEAB oferuje szeroką gamę regulatorów przeznaczonych do sterowania zewnętrznego. Można je montować na ścianie, suficie lub na szynie DIN w szafce rozdzielczej, gdzie są łatwo dostępne w razie konieczności przeglądu lub serwisu.

## Wykonanie

Obudowa wykonana jest z blachy stalowej pokrytej warstwą alucynku, element grzewczy wykonany jest z materiału nierdzewnego - EN 1.4541.

W szafce przyłączeniowej znajdują się wymagane listwy do przyłączy elektrycznych. Przyłącze kanałowe pozwala na montaż wciskowy w okrągłych kanałach.

Nagrzewnice CV produkowane są w klasie szczelności IP 43. Warianty w klasie IP 53 produkowane są na życzenie (z wyjątkiem wersji -MTU).

Klasa szczelności C wg EN 1751.

## Dopuszczenie

Nagrzewnice kanałowe zostały przetestowane i dopuszczone przez SEMKO wg:

dyrektywy niskonapięciowej: EN 60355-1, EN 60335-2-30, SEMKO 111-1967 mod 1-4 i SEMKO 111 FA11982.

dyrektywy kompatybilności elektromagnetycznej: EN 50081-1, 50082-1, EN 61000-3-2 i EN 61000-3-3



# Przegląd asortymentu

Średnica (mm)	100	125	160 <sup>2)</sup>	200	250	315	400 <sup>3)</sup>
Minimalny przepływ powietrza m <sup>3</sup> /h <sup>1)</sup>	43	70	110	170	270	415	690
Typ:	CV 10	CV 12	CV 16	CV 20	CV 25	CV 31	CV 40
Moc/napięcie							
300 W / 230 V~		•	•				
400 W / 230 V~	•						
600 W / 230 V~	•	•	•	•	•		
900 W / 230 V~		•	•	•	•	•	
1200 W / 230 V~		•	•	•	•	•	
1500 W / 230 V~		•	•	•	•	•	
1800 W / 230 V~		•	•	•	•	•	
2100 W / 230 V~			•	•	•	•	
2700 W / 230 V~			•				
3000 W / 230 V~				•	•	•	•
3000 W / 400 V 2~				•	•	•	•
3300 W / 400 V 2~			•				
5000 W / 400 V 2~			•	•	•	•	•
6000 W / 400 V 2~				•	•	•	•
5000 W / 400 V 3~			•				
6000 W / 400 V 3~				•	•	•	•
9000 W / 400 V 3~					•	•	•
12000 W / 400 V 3~					•	•	•

1) Temperatura na wylocie maks. 40 °C. W przypadku wyższej temperatury prosimy się skontaktować z VEAB

2) Dostępna również w wersji o średnicy Ø 150 mm. Dostarczana bez gumowych uszczelnień

3) Dostępna również w wersji o średnicy Ø 355 mm. Dostarczana bez gumowych uszczelnień

## Nagrzewnice kanałowe z wbudowaną regulacją temperatury -MTU, -MTEM i -MTXL

Nagrzewnice kanałowe serii CV w wersji -MTU, -MTEM i -MTXL mają wbudowany elektroniczny regulator temperatury, który reguluje moc za triakiem - tzw. regulacja czasowo proporcjonalna (technika impulsowo-pauzowa). Pozwala to na bardzo dokładną regulację temperatury. Ponieważ regulacja odbywa się za wbudowanym triakiem, urządzenie pracuje całkiem bezgłośnie i przy minimalnym zużyciu.

## Nagrzewnice kanałowe przystosowane do zewnętrznego regulatora temperatury -M, -ML, -E i -R

Nagrzewnice kanałowe serii CV dostępne są także w wersji bez wbudowanego regulatora temperatury i mogą być uzupełnione o regulator zewnętrzny lub termostat. Istnieją cztery typy nagrzewnic kanałowych: -M, -ML, -E i -R.

## Zabezpieczenie przed przegrzaniem

Wszystkie nagrzewnice CV wyposażone są w dwa zabezpieczenia przed przegrzaniem: jedno resetowane automatycznie i jedno resetowane ręcznie. W chwili dostawy są one połączone szeregowo z elementem grzewczym, dzięki czemu nie jest wymagane podłączanie ich do zewnętrznego przekaźnika. Zwiększa to standard bezpieczeństwa i obniża koszty instalacji.

**Wyjątek:** W przypadku nagrzewnicy o mocy 12 000 W typu E wbudowane zabezpieczenia przed przegrzaniem należy podłączyć do zewnętrznego obwodu sterującego.

## Resetowanie zabezpieczenia przed przegrzaniem

We wszystkich nagrzewnicach kanałowych z wyjątkiem typu -R resetowanie zabezpieczenia przed przegrzaniem dokonuje się na pokrywie nagrzewnicy. W nagrzewnicach kanałowych typu -R 230 V~ resetowanie zabezpieczenia przed przegrzaniem odbywa się w sposób elektryczny za pomocą przycisku resetującego typu RSI/RSU, który można umieścić w dowolnym miejscu, lub za pomocą regulatora ciepła PULSER 220 R.

## Instalacja i wymiarowanie

Nagrzewnice kanałowe mogą być montowane w kanałach poziomych lub pionowych. Powietrze musi przepływać przez nagrzewnicę zgodnie ze znajdującą się na niej strzałką. W kanale poziomym skrzynka przyłączeniowa musi być zainstalowana w położeniu do góry lub pod kątem 90° na jedną ze stron. Instalacja ze skrzynką skierowaną do dołu nie jest dozwolona. Odległość do lub od zagięcia kanału, wentylatora, żaluzji itp. musi być równa przynajmniej podwójnej średnicy podłączeniowej.

### Interlocking

Elektryczne nagrzewnice kanałowe muszą być zainstalowane w taki sposób, by ich praca była uzależniona albo od pracy wentylatora wdmuchującego powietrze do kanału, albo od przepływu powietrza mijającego nagrzewnicę. Zasilanie nagrzewnicy musi zostać odcięte w momencie zatrzymania wentylatora lub ustania przepływu powietrza. Ta funkcja może być podłączona po stronie zasilania do nagrzewnicy lub w przypadku nagrzewnicy z wbudowanym regulatorem bezpośrednio na regulatorze nagrzewnicy.

### Minimalna prędkość przepływu powietrza

Nagrzewnice kanałowe są przystosowane do prędkości przepływu powietrza nie mniejszej niż 1,5 m/s. Temperatura powietrza na wyjściu wynosi maks. 40 °C. Produkujemy także nagrzewnice kanałowe o wyższych temperaturach na wyjściu - prosimy o kontakt z VEAB w fazie projektowej. Temperatura otoczenia nagrzewnicy kanałowej:  
Bez wbudowanego urządzenia sterującego = maks. 40 °C.  
Z wbudowanym urządzeniem sterującym = maks. 30 °C.

### Pobór mocy

Powietrze przechodzące przez nagrzewnicę kanałową jest ogrzewane zgodnie z następującym wzorem:

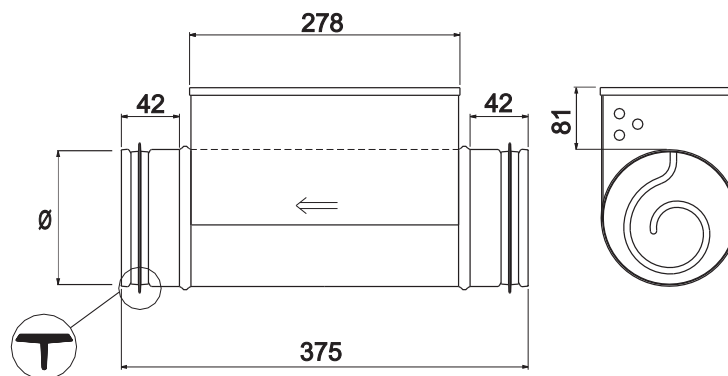
$$P = Q \times 0,36 \times \Delta t$$

P = moc wyrażona w W

Q = przepływ powietrza w m<sup>3</sup>/h

Δt = przyrost temperatury w °C

## Wymiary



## Projekt/zamówienie

### Oznaczenie typu

- Wymiar kanału w cm
- Moc w jednostkach równych 100 W
- Napięcie:
  - 1 = 230 V~
  - 2 = 400 V 2~
  - 3 = 400 V 3~
- Regulator, typ

CV 16 - 50 - 2 MTU

Przy zamówieniu należy podać:

1. Typ:
2. Napięcie
3. Moc
4. Min. przepływ powietrza: - m<sup>3</sup>/h
5. Wymiar kanału: - mm
6. Urządzenie sterujące i typ czujnika

# CV

## Elektryczne, okrągłe nagrzewnice kanałowe z wbudowanym urządzeniem sterującym

Urządzenia CV z wewnętrznym układem sterowania zapewniają łatwą instalację, co wpływa na obniżenie jej kosztów.

Instalacja wymaga minimum przeprowadzania przewodów, maleje więc ryzyko ich niewłaściwego podłączenia.

### Typ MTU

Nagrzewnica kanałowa z wbudowanym regulatorem temperatury przystosowanym do współpracy z czujnikiem pomieszczeniowym lub kanałowym. Nagrzewnica w czasie instalacji może być przystosowana do współpracy z wewnętrznym regulatorem wartości zadanej lub regulatorem wartości zadanej na pokrywie nagrzewnicy.

Czujnik i ewentualny zewnętrzny regulator wartości zadanej są dostępne jako osobne akcesoria.

### Typ MTXL

Nagrzewnica kanałowa z wbudowanym regulatorem zewnętrznego sygnału sterującego 0...10 V.

Nagrzewnica ma wbudowany przekaźnik z bezpotencjałowym stykiem alarmowym, który reaguje w przypadku zaniku napięcia lub wyzwolenia resetowanego ręcznie zabezpieczenia przed przegrzaniem.

### Typ MTEM

Nagrzewnica kanałowa z wbudowanym regulatorem temperatury współpracującym z czujnikiem pomieszczeniowym wyposażonym w nastawnik wartości zadanej typu TG-R430 oraz czujnikiem powietrza wlotowego TG-K360. Żądana temperatura pomieszczenia jest ustawiana przy użyciu TG-R430. Minimalna i maksymalna temperatura powietrza dolotowego jest ustawiana na płytce drukowanej nagrzewnicy kanałowej.

Czujnik i nastawnik wartości zadanej są dostępne jako osobne akcesoria.

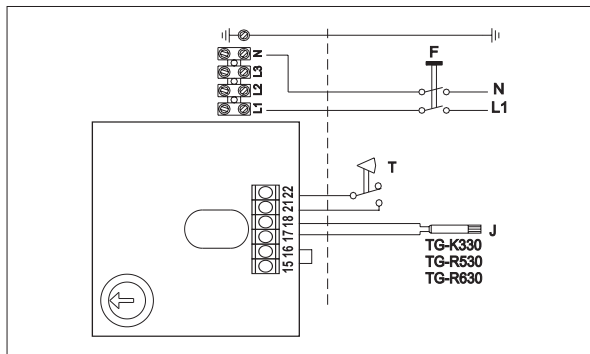


## Akcesoria

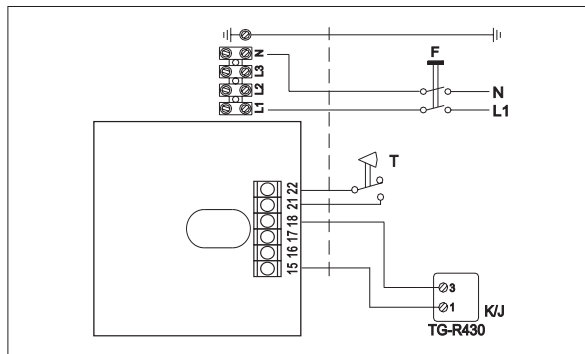
	Produkt	Zakres	Klasa szczelności
	Czujnik kanałowy TG-K330	Zakres 0-30°C	Klasa szczelności IP 20
	Czujnik kanałowy TG-K360 Czujnik wart. min/maks. do -MTEM	Zakres 0-60°C	Klasa szczelności IP 20
	Czujnik pomieszczeniowy TG-R430 z nastawnikiem wartości zadanej	Zakres 0-30°C	Klasa szczelności IP 30
	Czujnik pomieszczeniowy TG-R530	Zakres 0-30°C	Klasa szczelności IP 30
	Czujnik pomieszczeniowy TG-R630	Zakres 0-30°C	Klasa szczelności IP 65
	Przełącznik ciśnieniowy DTV200 z zestawem przyłączeniowym	Zakres 20 - 3 000 Pa Maks. 5 A 230 V~	Klasa szczelności IP 54
	Przełącznik ciśnieniowy AFS-222	Zakres 10 - 3 000 Pa Maks. 15 A 230 V~	Klasa szczelności IP 20
	Zestaw przyłączeniowy	Do AFS-222	

# Schemat elektryczny nagrzewnicy kanałowej z wbudowanym urządzeniem sterującym

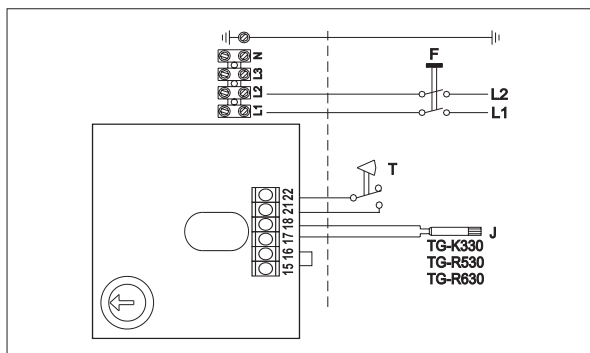
CV ...-1MTU dla wewnętrznej wartości zadanej



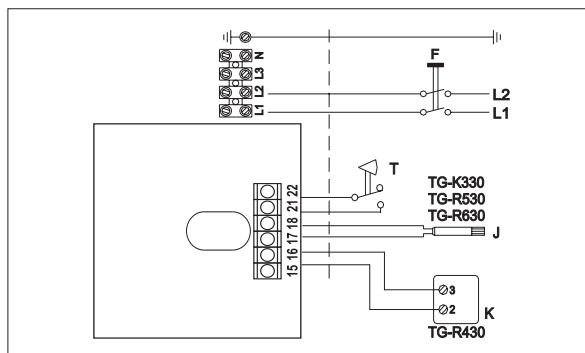
CV ...-1MTU dla zewnętrznej wartości zadanej



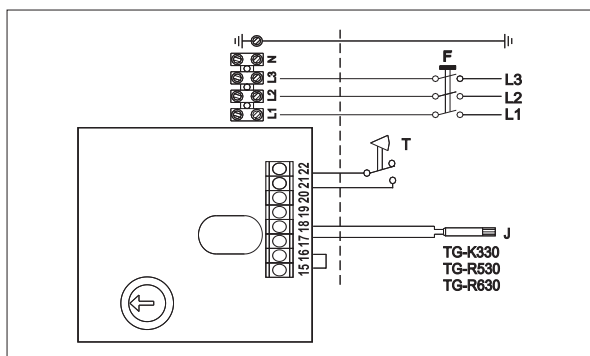
CV ...-2MTU dla wewnętrznej wartości zadanej



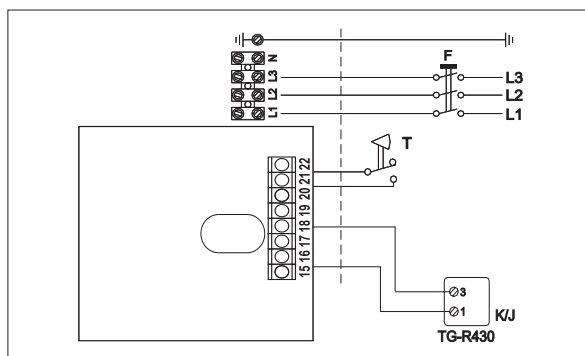
CV ...-2MTU dla zewnętrznej wartości zadanej



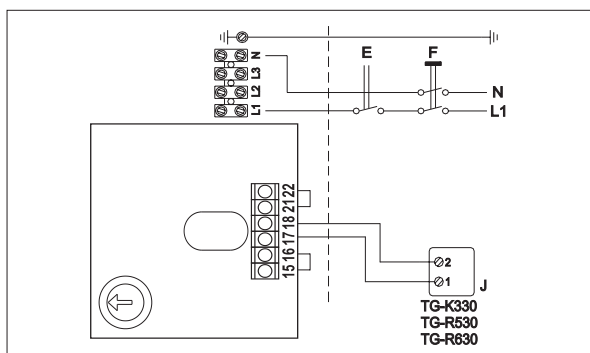
CV ...-3MTU dla wewnętrznej wartości zadanej



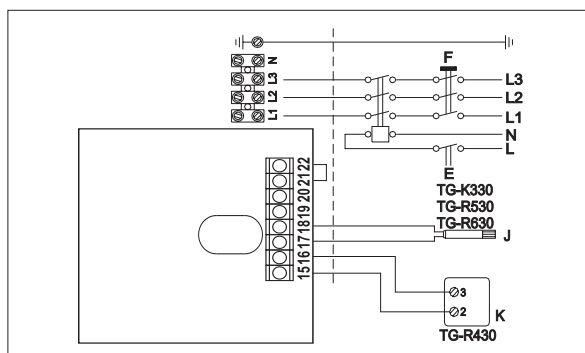
CV ...-3MTU dla zewnętrznej wartości zadanej



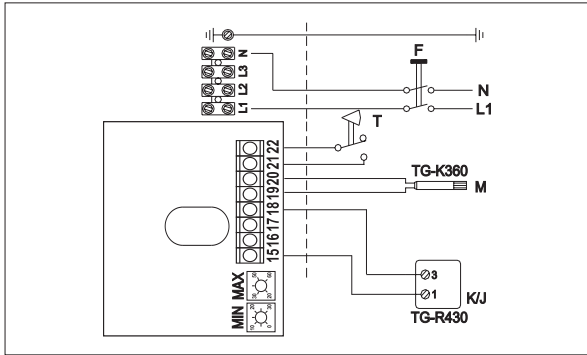
CV ...-1MTU Interlocking



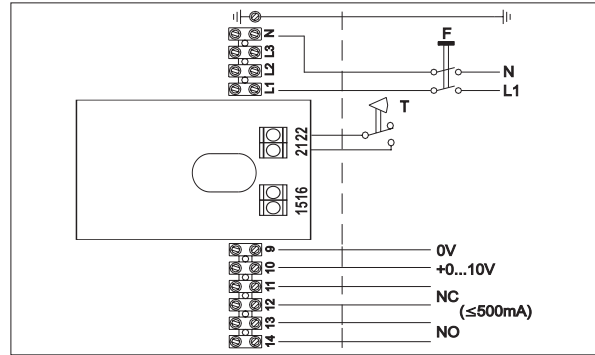
CV ...-3MTU Interlocking



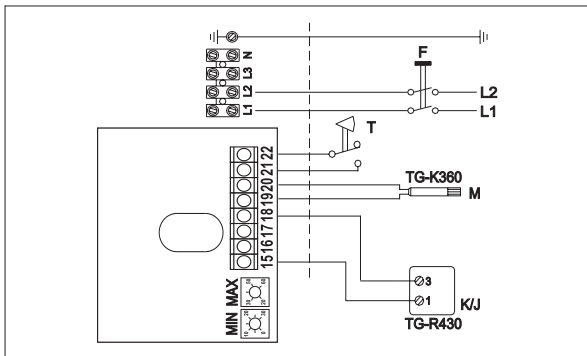
CV ...-1MTEM



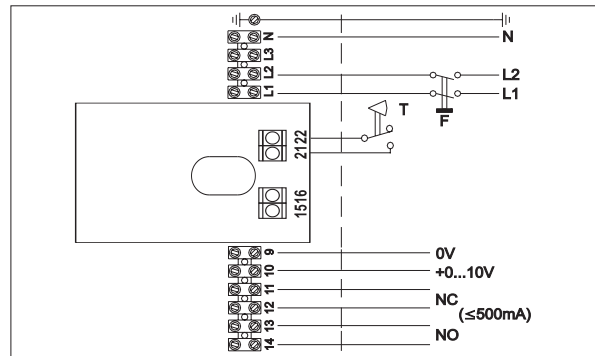
CV ...-1MTXL



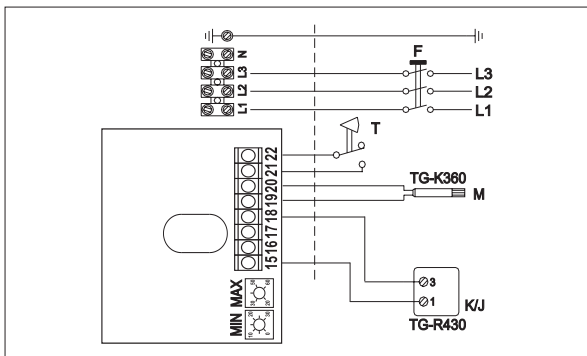
CV ...-2MTEM



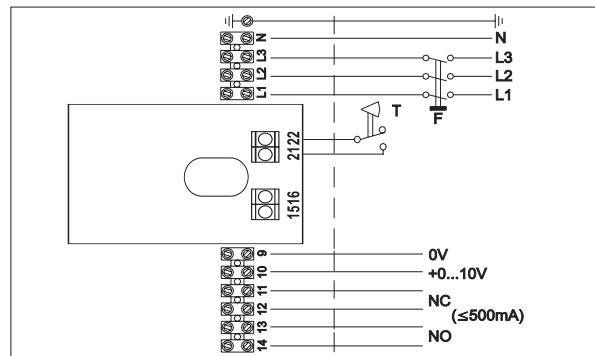
CV ...-2MTXL



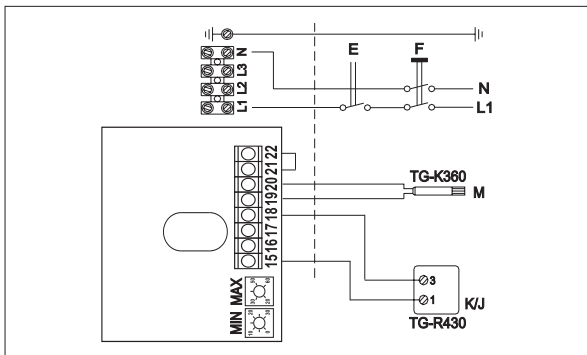
CV ...-3MTEM



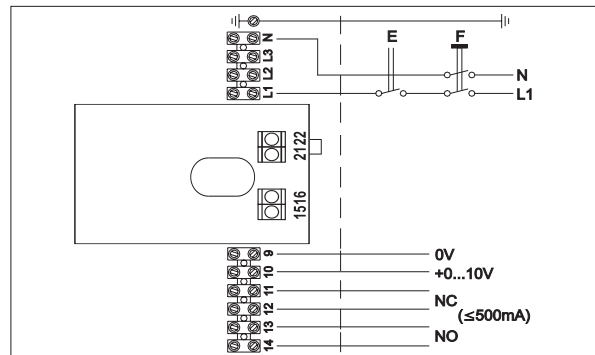
CV ...-3MTXL



CV ...-1MTEM Interlocking



CV ...-1MTXL Interlocking



- E = Synchronizacja
- K = Regulator do nastawy temperatury
- F = Wylłącznik wszystkich biegunów
- T = Blokada zsynchronizowana z przetłaczniakiem przepływowym
- J = Czujnik
- M = Czujnik ograniczający (czujnik min/maks)

- NC = Bezpotencjalowy kontakt alarmowy, zawiera w razie wyzwolenia manualnego zabezpieczenia przed przegrzaniem oraz w razie zaniku napięcia.
- NO = Bezpotencjalowy kontakt alarmowy, rozwiiera w razie wyzwolenia manualnego zabezpieczenia przed przegrzaniem oraz w razie zaniku napięcia.

# CV

## Elektryczne, okrągłe nagrzewnice kanałowe przystosowane do zewnętrznego urządzenia sterującego

Elektryczne nagrzewnice kanałowe VEAB przystosowane do sterowania zewnętrznego uzupełnione są o zewnętrzny regulator temperatury lub termostat. Urządzenia te można montować na ścianie, suficie lub na szynie DIN w szafce rozdzielczej.

### Typ M

Sterowanie regulatorem typu PULSER lub TTC.  
Manualnego resetowania zabezpieczenia przed przegrzaniem dokonuje się na pokrywie nagrzewnicy.  
Moc do 9 000 W.

### Typ ML

Sterowanie regulatorem typu PULSER lub TTC.  
Przełącznik alarmowy z bezpotencjałowym kontaktem alarmowym reaguje na wyzwolenie zabezpieczenia przed przegrzaniem.  
Manualnego resetowania zabezpieczenia przed przegrzaniem dokonuje się na pokrywie nagrzewnicy.  
Moc do 9 000 W.

### Typ E

Sterowanie regulatorem typu TTC.  
Manualnego resetowania wbudowanego zabezpieczenia przed przegrzaniem dokonuje się na pokrywie nagrzewnicy.  
Zastosowano jednobiegunowe zabezpieczenia i należy je podłączyć do zewnętrznego obwodu sterującego.  
Moc 12 000 W.

### Typ R

Wbudowane manualne zabezpieczenie przed przegrzaniem jest resetowane zdalnie za pomocą zewnętrznego przycisku resetującego typu RSI/RSU wyposażonego we wskaźnik lampowy.  
Lampka zapala się w razie wyzwolenia zabezpieczenia przed przegrzaniem.  
W wersji 230 V można zastosować PULSER 220 R, który poza funkcją regulacyjną ma wbudowany przycisk resetujący z lampką sygnałową.  
W wersji 400 V stosuje się regulator PULSER lub TTC i zewnętrzny przycisk resetujący RSI/RSU.



## Elektryczne regulatory ciepła



PULSER



PULSER D



TTC 2000



TTC 40F

### Seria PULSER

PULSER to seria elektrycznych regulatorów ciepła regulujących moc na zasadzie tzw. regulacji czasowo-proporcjonalnej (technika impulsowo-pauzowa). Pozwala to na bardzo dokładną regulację temperatury.

Klasa szczelności:	IP 30 (PULSER D IP20)
Maks. obciążenie:	230 V~ 3 200 W 400 V 2~ 6 400 W

#### PULSER

PULSER współpracuje z czujnikiem - wbudowanym czujnikiem pomieszczeniowym lub czujnikiem zewnętrznym - np. czujnikiem kanałowym.  
Automatyczne przełączanie między 230 V~ a 400 V 2~.

#### PULSER D

Te same właściwości co PULSER, przeznaczony do montażu na szynie DIN.

#### PULSER M

Oznaczenie M wskazuje na czujnik min. lub czujnik maks. - np. oprócz czujnika głównego (pomieszczeniowego) można zastosować czujnik min w kanale dolotowym\*. PULSER M reguluje wówczas temperaturę pomieszczenia i jednocześnie utrzymuje min. temperaturę doprowadzanego powietrza.

Automatyczne przełączanie między 230 V~ a 400 V 2~.

*\*Należy zastosować czujnik kanałowy/czujnik min. TG-K330.*

#### PULSER ADD

PULSER ADD nie posiada własnego czujnika, lecz sterowany jest przez inny PULSER, z którym pracuje równolegle. Oznacza to, że za pomocą jednego czujnika można sterować podwójną mocą. Automatyczne przełączanie między 230 V~ a 400 V 2~.

#### PULSER 220 R

Specjalnie przystosowany do współpracy z nagrzewnicą kanałową CV typu -R 230 V~. PULSER -R posiada przycisk resetujący i lampkę, która zapala się w razie wyzwolenia zabezpieczenia przed przegrzaniem.

### PULSER 220 X010 i PULSER 380 X010

Regulatory te sterowane są przez zewnętrzny sygnał sterujący 0...10 V.

### Seria TTC

Elektryczne regulatory ciepła regulujące moc na zasadzie tzw. regulacji czasowo-proporcjonalnej (technika impulsowo-pauzowa), co pozwala na bardzo dokładną regulację temperatury. Nastawa wartości zadanej odbywa się na regulatorze lub zewnętrznie. Regulatory serii TTC mają wyjście dla zewnętrznego czujnika głównego lub czujnika min./maks. Jako czujnika min./maks. należy stosować TG-K360. Opcjonalnie regulatory serii TTC mogą być sterowane sygnałem zewnętrznym 0...10 V.

#### TTC 2000

Do montażu ściennego

Maksymalna zainstalowana moc:	17 kW, 400 V 3~.
Automatyczne przełączanie:	210...415 V 3~.
Klasa szczelności:	IP 30
Wyjście:	dla zewnętrznego sygnału sterującego 0...10 V

#### TTC 25 i TTC 40F







Działają podobnie, jak TTC, ale przeznaczone są do zamontowania na szynie DIN w szafce rozdzielczej.

Automatyczne przełączanie:	210...415 V 3~
Klasa szczelności:	IP 20
Wyjście:	dla zewnętrznego sygnału sterującego 0...10 V

Moc maks. na wyjściach:

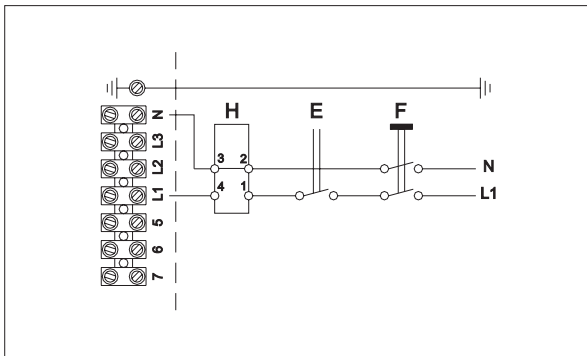
<b>TTC 25:</b>	25 A, 400 V, 17 kW
<b>TTC 40F:</b>	40 A, 400 V, 27 kW

## Akcesoria

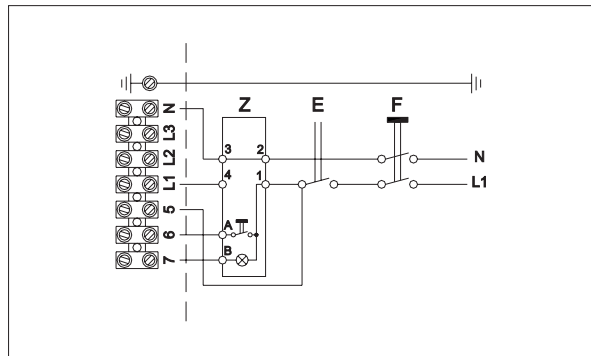
	Produkt	Zakres	Klasa szczelności
	Czujnik kanałowy TG-K 330	Zakres 0-30°C	Klasa szczelności IP 20
	Czujnik kanałowy TG-K360 czujnik wart. min./maks. dla Seria TTC	Zakres 0-60°C	Klasa szczelności IP 20
	Czujnik pomieszczeniowy TG-R430 z nastawnikiem wartości zadanej	Zakres 0-30°C	Klasa szczelności IP 30
	Czujnik pomieszczeniowy TG-R530	Zakres 0-30°C	Klasa szczelności IP 30
	Czujnik pomieszczeniowy TG-R630	Zakres 0-30°C	Klasa szczelności IP 65
	Przełącznik ciśnieniowy DTV200	Zakres 20 - 3 000 Pa Maks. 5 A 230 V~	Klasa szczelności IP 54
	Przełącznik ciśnieniowy AFS- 222	Zakres 10 - 3 000 Pa Maks. 15 A 230 V~	Klasa szczelności IP 20
	Zestaw przyłączeniowy ANS	Do AFS-222	
	Przycisk resetujący RSI/RSU Służy do zdalnego resetowania zabezpieczenia przed przegrza- niem w nagrzewnicach CV typu -R.		

# Schematy elektryczne

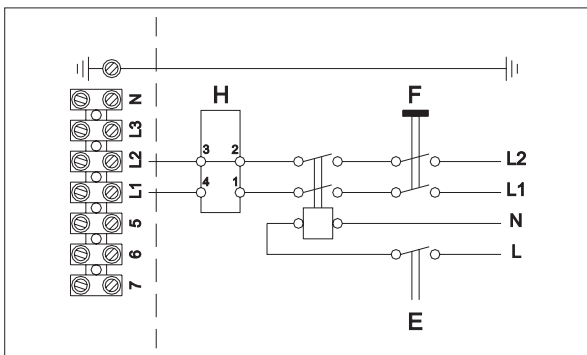
CV ...-1M i Pulser



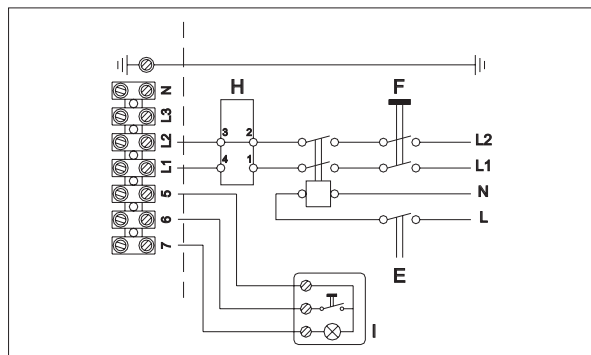
CV ...-1R i Pulser 220R



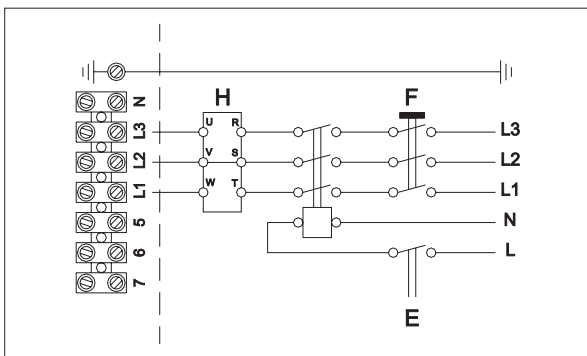
CV ...-2M i Pulser



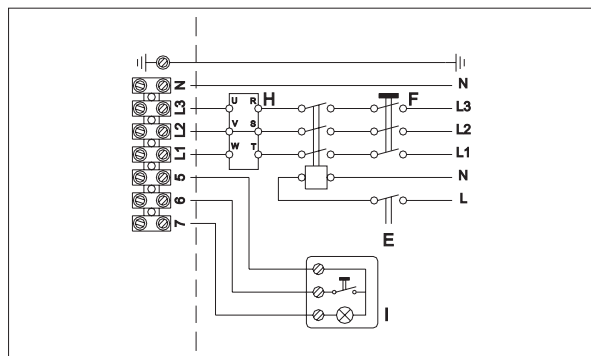
CV ...-2R i Pulser z RSI/RSU



CV ...-3M i TTC



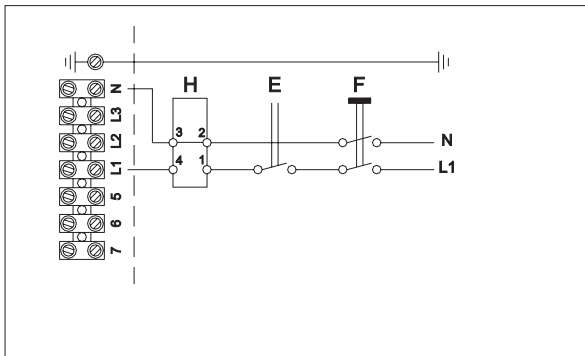
CV ...-3R z TTC i RSI/RSU



E = Synchronizacja  
 F = Wyłącznik wszystkich biegunów  
 H = Pulser albo TTC

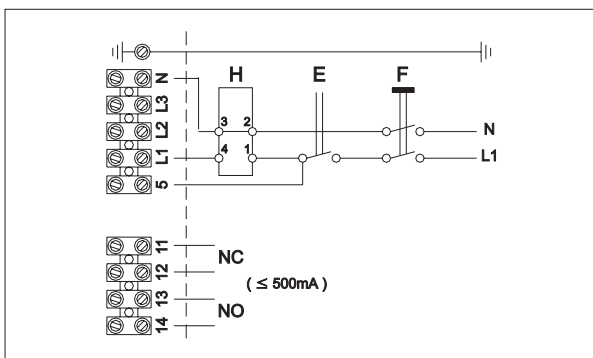
I = Przycisk resetujący RSI/RSU  
 Z = Pulser 220R

CV ...-...3E o mocy 12 000 W

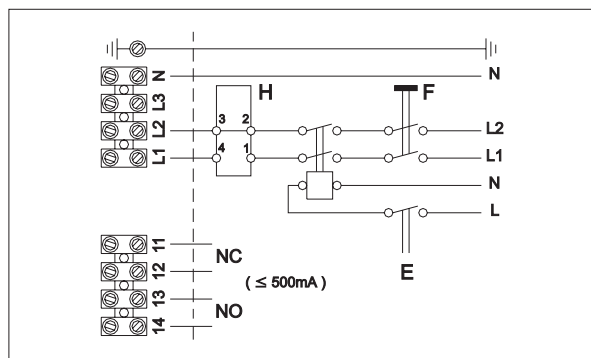


Nagrzewnica CV z zewnętrznym regulatorem temperatury i przekaźnikiem pomocniczym dla sygnału alarmowego (bezpot.)

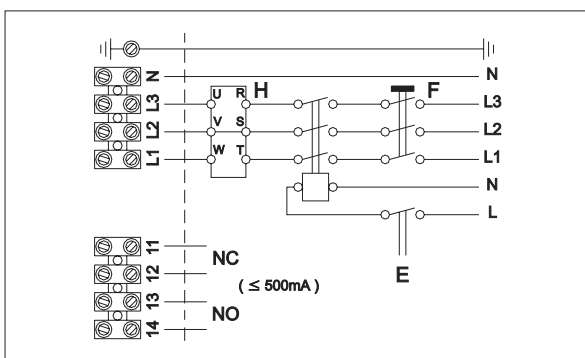
CV ...-...1ML i Pulser



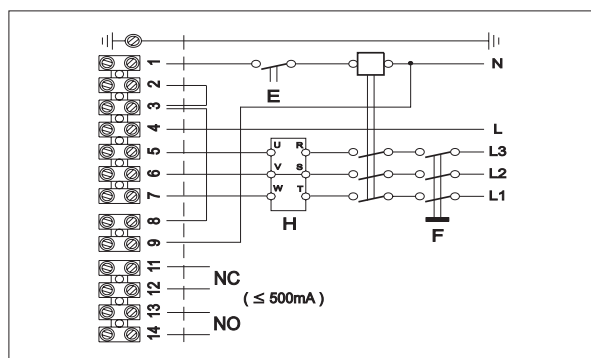
CV ...-...2ML i Pulser



CV ...-...3ML i TTC



CV ...-...3EL



NC = Bezpotencjalowy kontakt alarmowy, zwiiera w razie wyzwolenia manualnego zabezpieczenia przed przegrzaniem oraz w razie zaniku napięcia.  
 NO = Bezpotencjalowy kontakt alarmowy, rozwiiera w razie wyzwolenia manualnego zabezpieczenia przed przegrzaniem oraz w razie zaniku napięcia.